

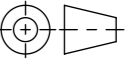


- Allgmeintoleranzen ISO 2768-m

Werkstoff: <b>1.4301</b>		Gewicht: <b>9.23 kg</b>		 www.aco.ch	<b>ACO AG</b> Industrie Kleinzaun CH-8754 Netstal Tel. 055 / 645 53 00 E-Mail: aco@aco.ch		
zul. Abweichung: <b>Norm</b>		Oberfläche: <b>DIN ISO 1302</b>			Diese Zeichnung darf weder kopiert noch dritten Personen, insbesondere zum Zweck anderweitiger Benutzung mitgeteilt werden und bleibt unser Eigentum. Copyright reserved! © ACO AG		
	Datum:	Name:	<b>1:2</b>	Masseinheit:	Projektion: ISO-E		
Erstellt:	14.09.17	haljilji		Millimeter			
Freigegeben:	06.09.2024	Hans		Blatt / Anz.:	1 / 1		
Status:	Freigegeben						
Bauelemente <b>SAE H120 3-fach exz. Multiline V150</b> 2x Mittelsteg, 3xSchlitzbreite 8mm Art. Nr.: 2087418				Zeichnung Nr.: <b>CH 100227</b>		Index: <b>C</b>	
C	15.08.2024	dca	SAP-Nr.				
B	10.10.2019	AB	neues System				