

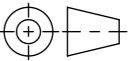


M 1:3

M 1:3

- Allgmeintoleranzen ISO 2768-m

Werkstoff: <b>1.4301</b>		Gewicht: <b>4.30 kg</b>		 <a href="http://www.aco.ch">www.aco.ch</a>	<b>ACO AG</b> Industrie Kleinzaun CH-8754 Netstal Tel. 055 / 645 53 00 E-Mail: <a href="mailto:aco@aco.ch">aco@aco.ch</a>		 Diese Zeichnung darf weder kopiert noch dritten Personen, insbesondere zum Zweck anderweitiger Benutzung mitgeteilt werden und bleibt unser Eigentum. Copyright reserved! © ACO AG
zul. Abweichung: <b>Norm</b>		Oberfläche: <b>DIN ISO 1302</b>					
	Datum:	Name:	Massstab:	Masseinheit:	Projektion: ISO-E		
Erstellt:	14.09.17	haljilji	<b>1:2</b>	Millimeter			
Freigegeben:	06.09.2024	Hans		Blatt / Anz.:		1 / 1	
Status:	Freigegeben						
Bauelemente				Zeichnung Nr.:		Index:	
<b>SAE H100 3-fach exz. Multiline V150 500mm</b>				<b>CH 100230</b>		<b>C</b>	
2x Mittelsteg, 3xSchlitzbreite 8mm							
Art. Nr.: 2087421							
C	15.08.2024	dca	SAP-Nr.				
B	10.10.2019	AB	neues System				