

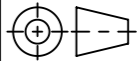


Werkstoff: Polymerbeton		Gewicht: 1.3 kg kg		 www.aco.ch	ACO AG Industrie Kleinzaun CH-8754 Netstal Tel. 055 / 645 53 00 E-Mail: aco@aco.ch		 Diese Zeichnung darf weder kopiert noch dritten Personen, insbesondere zum Zweck anderweitiger Benutzung mitgeteilt werden und bleibt unser Eigentum. Copyright reserved! © ACO AG
zul. Abweichung: Norm		Oberfläche: DIN ISO 1302					
	Datum:	Name:	1:2	Masseinheit:	Projektion: ISO-E		
Erstellt:	27.11.17	gric		Millimeter			
Freigegeben:	15.08.2024	dca		Blatt / Anz.:	1 / 1		
Status:	Freigegeben						
Bauelemente Cityline CL 150 Stirnwand mit Stahlzargen Art. Nr.: 2087450				Zeichnung Nr.:		Index:	
				CH 76111		C	
C 15.08.2024		dca	SAP-Nr.				
B 19.10.2021		dca	SAT erstellen				