

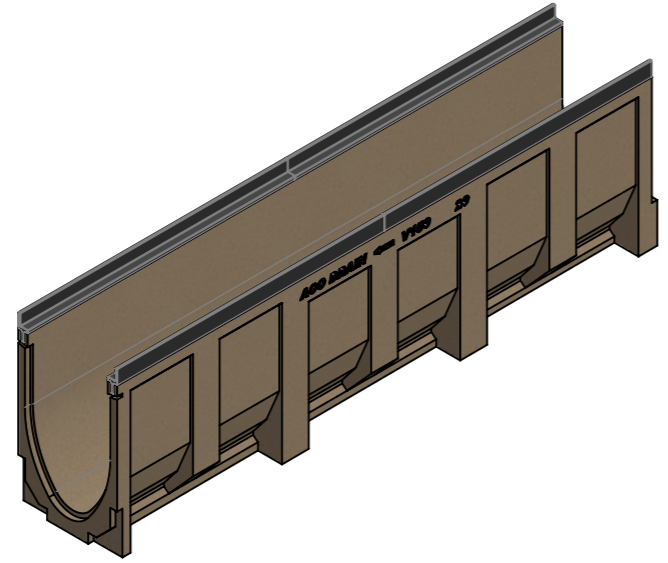
Masstab 1:2



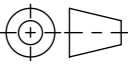
Masstab 1:5

**0.5% Sohlgefälle**

ACO DRAIN ==> V150 20

- mit Gusszarge
- Allgemeintoleranzen ISO 2768-m



Werkstoff: <b>Polymerbeton</b>		Gewicht: <b>38.0 kg</b>		 <a href="http://www.aco.ch">www.aco.ch</a>	<b>ACO AG</b> Industrie Kleinzaun CH-8754 Netstal Tel. 055 / 645 53 00 E-Mail: <a href="mailto:aco@aco.ch">aco@aco.ch</a>		
zul. Abweichung: <b>Norm</b>		Oberfläche: <b>DIN ISO 1302</b>			Diese Zeichnung darf weder kopiert noch dritten Personen, insbesondere zum Zweck anderweitiger Benutzung mitgeteilt werden und bleibt unser Eigentum. Copyright reserved! © ACO AG		
	Datum:	Name:	<b>Masstab:</b>  <b>1:2</b>	Masseinheit:	Projektion: ISO-E		
Erstellt:	01.09.17	halijli		Millimeter			
Freigegeben:	06.09.2024	Hans		Blatt / Anz.:		1 / 1	
Status:	Freigegeben						
Bauelemente <b>Multiline V150</b> mit Sohlgefälle Typ 20				Zeichnung Nr.:		Index:	
Art. Nr.: 2087475				<b>CH 78520</b>		<b>F</b>	
F	15.08.2024	dca	SAP-Nr.				
E	20.08.2021	RG	Gefälle ändern				

Plottedatum: 06.09.2024