

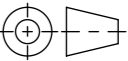


Masstab 1:2

Masstab 1:5

0.5% Sohlengefälle

- mit Edelstahlzarge
- Allgemeintoleranzen ISO 2768-m

Werkstoff: Polymerbeton		Gewicht: 38.0 kg		 www.aco.ch	ACO AG Industrie Kleinzaun CH-8754 Netstal Tel. 055 / 645 53 00 E-Mail: aco@aco.ch		 Diese Zeichnung darf weder kopiert noch dritten Personen, insbesondere zum Zweck anderweitiger Benutzung mitgeteilt werden und bleibt unser Eigentum. Copyright reserved! © ACO AG
zul. Abweichung: Norm		Oberfläche: DIN ISO 1302					
	Datum:	Name:	Masstab:	Masseinheit:	Projektion: ISO-E		
Erstellt:	01.09.17	halj	1:2	Millimeter			
Freigegeben:	06.09.2024	Hans		Blatt / Anz.:		1 / 1	
Status:	Freigegeben						
Bauelemente Multiline V150 mit Sohlengefälle Typ 20 Art. Nr.: 2087485				Zeichnung Nr.:		Index:	
				CH 78420		F	
F	15.08.2024	dca	SAP-Nr.				
E	20.08.2021	RG	Gefälle ändern				

Plotdatum: 06.09.2024