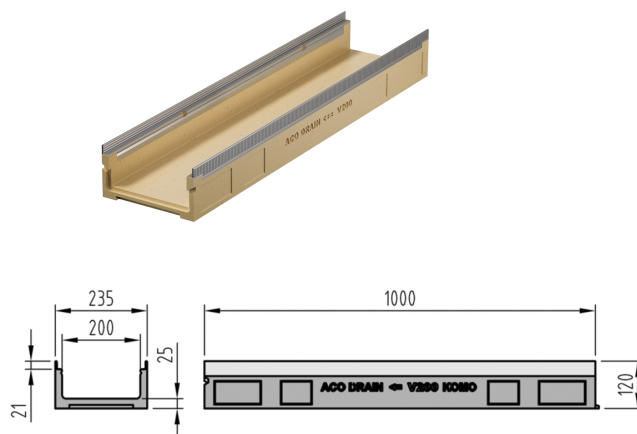


Canaletto a basso V 200

Informazioni sulla gamma di prodotti

- Calcestruzzo poimerico
- Lunghezza 1000 mm
- Larghezza nominale 200
- Larghezza 235 mm
- Senza pendenza del fondo
- Classi di carico A 15 - D 400 secondo SN EN 1433, vedi esempi di posa ACO



Dati tecnici dell'articolo

Tipo	FL CL 150 mm
Altezza	150
Materiale	Calcestruzzo poimerico
kg	21,5
Pz./Pal.	15
Cod. art.	2087488