

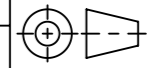


Werkstoff: Polymerbeton		Gewicht: 20.1 kg kg		 www.aco.ch	ACO AG Industrie Kleinzaun CH-8754 Netstal Tel. 055 / 645 53 00 E-Mail: aco@aco.ch		
zul. Abweichung: Norm		Oberfläche: DIN ISO 1302			Diese Zeichnung darf weder kopiert noch dritten Personen, insbesondere zum Zweck anderweitiger Benutzung mitgeteilt werden und bleibt unser Eigentum. Copyright reserved! © ACO AG		
	Datum:	Name:	1:5	Masseinheit:	Projektion: ISO-E		
Erstellt:	29.11.17	haljilji		Millimeter			
Freigegeben:	15.08.2024	dca		Blatt / Anz.:		1 / 1	
Status:	Freigegeben						
Bauelemente Cityline CL 200 mit Edelstahlzargen Art. Nr.: 2087489				Zeichnung Nr.:		Index:	
				CH 76119		C	
C	15.08.2024	dca	SAP-Nr.				
B	19.10.2021	dca	SAT erstellen				

Ploddatum: 15.08.2024