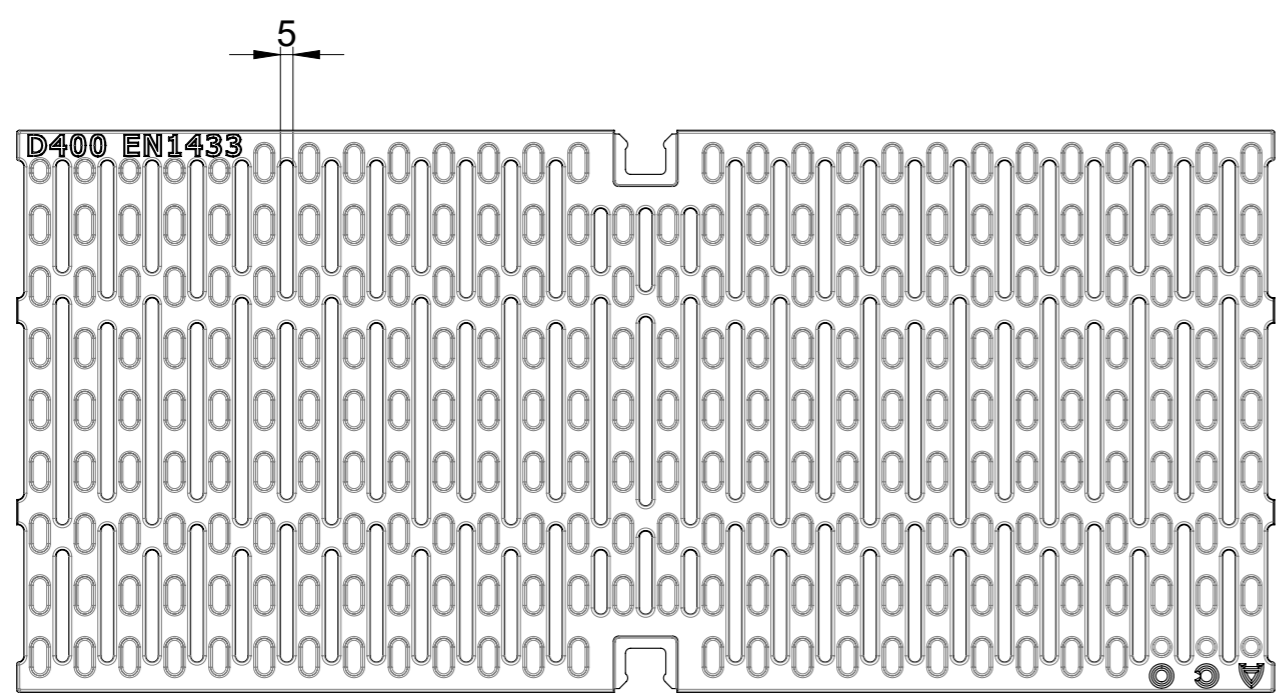
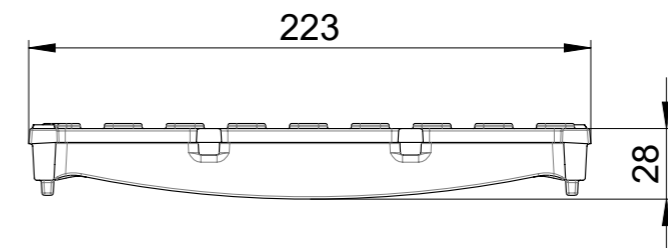
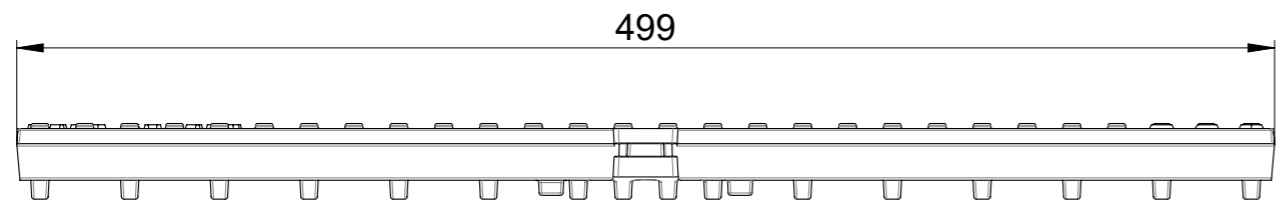

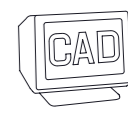
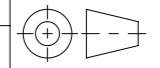


1 2 3 4 5 6 7 8

A
B
C
D
E
F

A
B
C
D
E
F



Werkstoff: 0.7050 (EN-GJS-500-9)		Gewicht: 9,5 kg		 www.aco.ch	ACO AG Industrie Kleinzaun CH-8754 Netstal Tel. 055 / 645 53 00 E-Mail: aco@aco.ch			
zul. Abweichung: Norm		Oberfläche: DIN ISO 1302			Diese Zeichnung darf weder kopiert noch dritten Personen, insbesondere zum Zweck anderweitiger Benutzung mitgeteilt werden und bleibt unser Eigentum. Copyright reserved! © ACO AG			
Erstellt:	Datum: 27.11.2019	Name: AB	Massstab: 1:3	Masseinheit: Millimeter	Projektion: ISO-E			
Freigegeben:	17.08.2024	dca		Blatt / Anz.: 1 / 1				
Status:	Freigegeben							
Baelemente Gussrost Heelguard KTL NW200 D400, für Multiline V200 Art. Nr.: 2087499				Zeichnung Nr.:		Index:		
				CH 102539		A		
A		16.08.2024		dca		SAP-Nr.		
-						Erstausgabe		
CAD-System: SolidWorks								

1 2 3 4 5 6 7 8

Ploddatum: 17.08.2024

A3