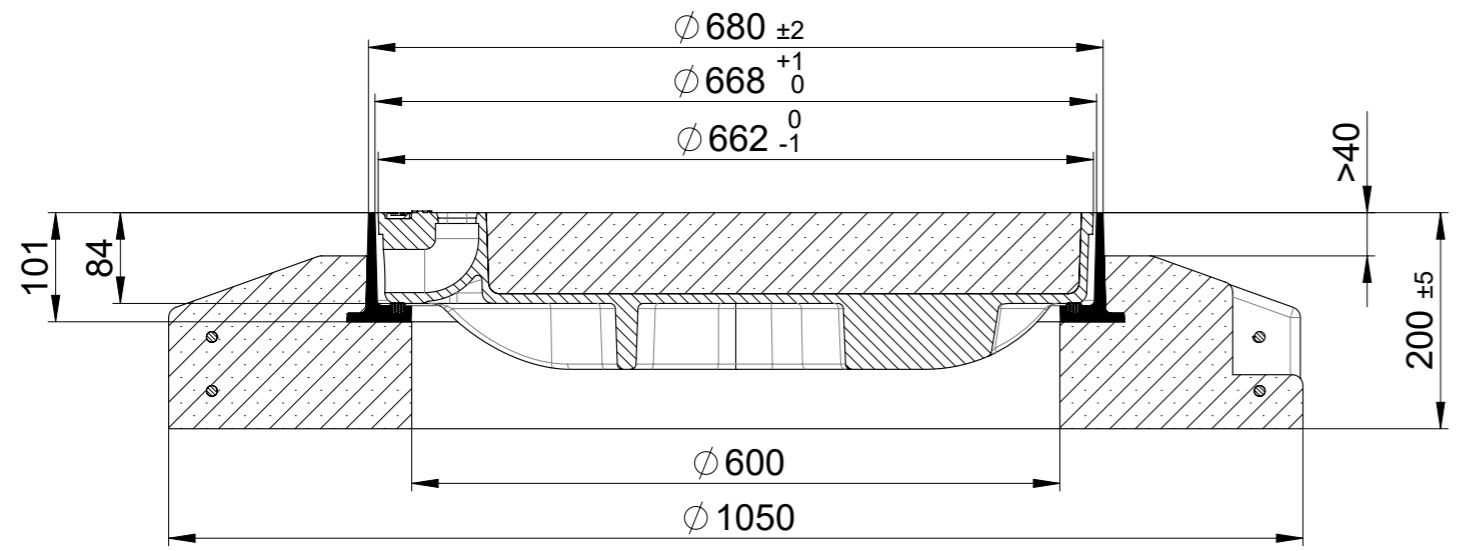


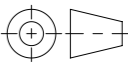


A-A



- Produktinformationen**
- mit Flanschfußrahmen
 - mit dämpfender Einlage
 - mit Verdrehsicherung
 - mit Beschriftungsfed

Werkstoff:		Gewicht: 311.14 kg		 www.aco.ch	ACO AG Industrie Kleinzaun CH-8754 Netstal Tel. 055 / 645 53 00 E-Mail: aco@aco.ch		
zul. Abweichung: Norm		Oberfläche: DIN ISO 1302			Diese Zeichnung darf weder kopiert noch dritten Personen, insbesondere zum Zweck anderweitiger Benutzung mitgeteilt werden und bleibt unser Eigentum. Copyright reserved! © ACO AG		
Erstellt:	Datum:	Name:	Masstab:	Masseinheit:	Projektion: ISO-E	Blatt / Anz.: 1 / 1	
Freigegeben:	10.09.2024	dca	1:7	Millimeter			
Status:	Freigegeben						
Bauelemente Gussabdeckung NW600 D400 Naturstein Gussdeckel zum Verfüllen mit Natursteinen, BESO Art. Nr.: 2089331				Zeichnung Nr.: CH 2D6X.13.47		Index: B	
B 07.09.2024		Hans		SAP-Nr.			
A 18.06.2024		bae		SAP-Nr.			