

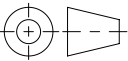


| Pos | Menge | Index | Beschreibung | Zn. Nr. | Material | Gewicht |
|-----|-------|-------|------------------------------------|--------------------|------------------------|---------|
| 1 | 1 | + | Betonsockel EasyTop Ø1250 | 102843 | Beton | 193.10 |
| 2 | 3 | + | 100985 Drahtlasche | 100985_Drahtlasche | 1.4301 (X5CrNi18-10) | 0.04 |
| 3 | 1 | + | Bewehrungseisen Ø1050 | 1015033 | Betonstahl | 3.73 |
| 4 | 1 | | EasyTop Rahmen LW600 Nivoplan | 77808 | 0.7040 (EN-GJS-400-15) | 38.72 |
| 5 | 1 | | EasyTop m. Scharnier D400 NW600 oL | 77803 | 0.7040 (EN-GJS-400-15) | 59.56 |
| 6 | 1 | | Dämpfende Einlage | 77796 | Cr 75 Shore A | 0.21 |

| | | | | | | | |
|---|------------|------------------------------------|------------|---|---|--|--|
| Werkstoff: | | Gewicht: 295.45 kg | |  www.aco.ch | ACO AG Industrie Kleinzaun CH-8754 Netstal Tel. 055 / 645 53 00 E-Mail: aco@aco.ch | |  Diese Zeichnung darf weder kopiert noch dritten Personen, insbesondere zum Zweck anderweitiger Benutzung mitgeteilt werden und bleibt unser Eigentum. Copyright reserved! © ACO AG |
| zul. Abweichung: Norm | | Oberfläche: DIN ISO 1302 | | | | | |
| Erstellt: | Datum: | Name: | Masstab: | Masseinheit: | Projektion: | ISO-E  | |
| Freigegeben: | 03.03.2020 | dca | 1:7 | Millimeter | ISO-E | | |
| Status: | 31.08.2024 | dca | | Blatt / Anz.: 1 / 1 | | | |
| Baelemente EasyTop VG D400 NW600 AKB Nivoplan ohne Verriegelung, mit Scharnier, mit Schriftfeld, ohne Lüftung Art. Nr.: 2089528 | | | | Zeichnung Nr.: CH 1D60.33.81 | | Index: C | |
| C 30.08.2024 | | dca | SAP-Nr. | | | | |
| B 26.10.2021 | | AB | Art. Nr. | | | | |

| Allgemeintoleranzen für Längenmasse | | DIN ISO 2768-1 | | | | | |
|-------------------------------------|--|------------------------------------|-------|--------|---------|---------|----------|
| Genauigkeitsgrad | | Abmasse in mm für Nennmassbereiche | | | | | |
| | | 0,5 | > 3 | > 6 | > 30 | > 120 | > 400 |
| | | ... 3 | ... 6 | ... 30 | ... 120 | ... 400 | ... 1000 |
| | | ... 3 | ... 6 | ... 30 | ... 120 | ... 400 | ... 1000 |
| | | ... 3 | ... 6 | ... 30 | ... 120 | ... 400 | ... 1000 |
| m (mittel) | | ± 0.1 | ± 0.1 | ± 0.2 | ± 0.3 | ± 0.5 | ± 0.8 |
| | | ± 0.1 | ± 0.1 | ± 0.2 | ± 0.3 | ± 0.5 | ± 1.2 |

Ploddatum: 31.08.2024