

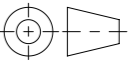


Pos	Menge	Index	Beschreibung	Zn. Nr.	Material	Gewicht
1	1	+	Betonsockel EasyTop Ø1250	102843	Beton	193.10
2	3	+	100985 Drahtlasche	100985_Drahtlasche	1.4301 (X5CrNi18-10)	0.04
3	1	+	Bewehrungseisen Ø1050	1015033	Betonstahl	3.73
4	1		EasyTop Rahmen LW600 Nivoplan	77808	0.7040 (EN-GJS-400-15)	38.72
5	1		EasyTop m. Scharnier D400 NW600 mL	77806	0.7040 (EN-GJS-400-15)	58.33
6	1		Dämpfende Einlage	77796	Cr 75 Shore A	0.21

Werkstoff:		Gewicht: 294.22 kg		 www.aco.ch	ACO AG Industrie Kleinzaun CH-8754 Netstal Tel. 055 / 645 53 00 E-Mail: aco@aco.ch	
zul. Abweichung: Norm		Oberfläche: DIN ISO 1302				
Erstellt:	Datum: 27.10.2021	Name: AB	Massstab: <h1>1:7</h1>	Masseinheit: Millimeter	Projektion: ISO-E	Diese Zeichnung darf weder kopiert noch dritten Personen, insbesondere zum Zweck anderweitiger Benutzung mitgeteilt werden und bleibt unser Eigentum. Copyright reserved! © ACO AG
Freigegeben:	31.08.2024	dca		Blatt / Anz.: 1 / 1		
Status:	Freigegeben					
Bauelemente EasyTop VG D400 NW600 AKB Nivoplan ohne Verriegelung, mit Scharnier, mit Schriftfeld, mit Lüftung Art. Nr.: 2089530				Zeichnung Nr.: <h1>CH 1D60.33.83</h1>		Index: <h1>A</h1>
			A	30.08.2024	dca	SAP-Nr.
			-	Erstausgabe		

Allgemeintoleranzen für Längenmasse		DIN ISO 2768-1					
Genauigkeitsgrad		Abmasse in mm für Nennmassbereiche					
		0,5	> 3	> 6	> 30	> 120	> 400
		... 3	... 6	... 30	... 120	... 400	... 1000
		... 3	... 6	... 30	... 120	... 400	... 1000
m (mittel)		± 0.1	± 0.1	± 0.2	± 0.3	± 0.5	± 0.8
		± 0.1	± 0.1	± 0.2	± 0.3	± 0.5	± 0.8

Ploddatum: 31.08.2024