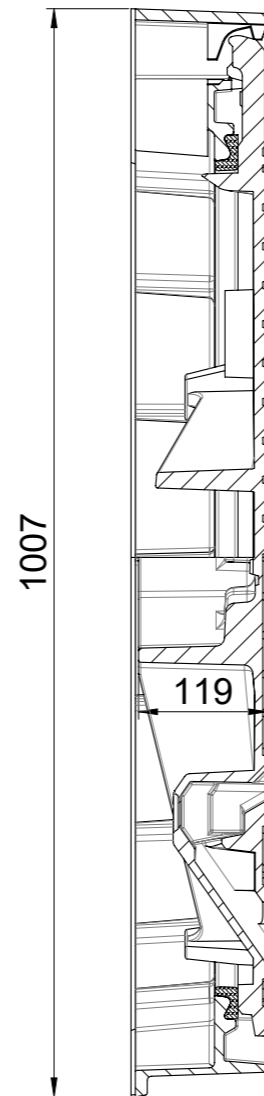


B-B

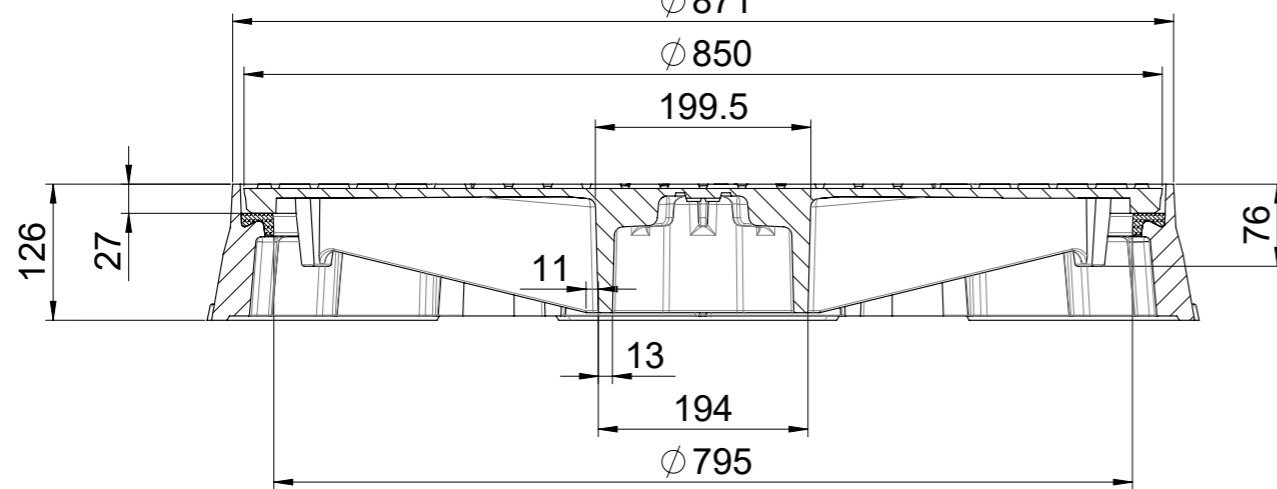


(1:10)



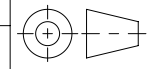


(1:10)

A-A



Allgemeintoleranzen für Längenmasse		DIN ISO 2768-1						
		Abmasse in mm für Nennmassbereiche						
Genauigkeitsgrad	0,5	> 3	> 6	> 30	> 120	> 400	> 1000	
	... 3	... 6	... 30	... 120	... 400	... 1000	... 2000	
m (mittel)	± 0.1	± 0.1	± 0.2	± 0.3	± 0.5	± 0.8	± 1.2	

Werkstoff:	Gewicht:	 www.aco.ch	<b>ACO AG</b> Industrie Kleinzaun CH-8754 Netstal Tel. 055 / 645 53 00 E-Mail: aco@aco.ch			
zul. Abweichung:	Oberfläche:					
Norm	DIN ISO 1302					
Erstellt:	Datum:	Name:	<b>Masstab:</b>  <b>1:7</b>	<b>Masseinheit:</b> Millimeter	<b>Projektion:</b> ISO-E 	Diese Zeichnung darf weder kopiert noch dritten Personen, insbesondere zum Zweck anderweitiger Benutzung mitgeteilt werden und bleibt unser Eigentum. Copyright reserved! © ACO AG
Freigegeben:	31.08.2024	dca				
Status:	Freigegeben					

Bauelemente  
**SA VG D400 NW800 AKB FFR**  
 ohne Gasdruckfeder, mit Verriegelung, ohne Lüftung  
 Art. Nr.: 2089545

Zeichnung Nr.:		<b>CH 1D80.11.82</b>	<b>Index:</b> <b>A</b>
A	30.08.2024		
		Erstausgabe	