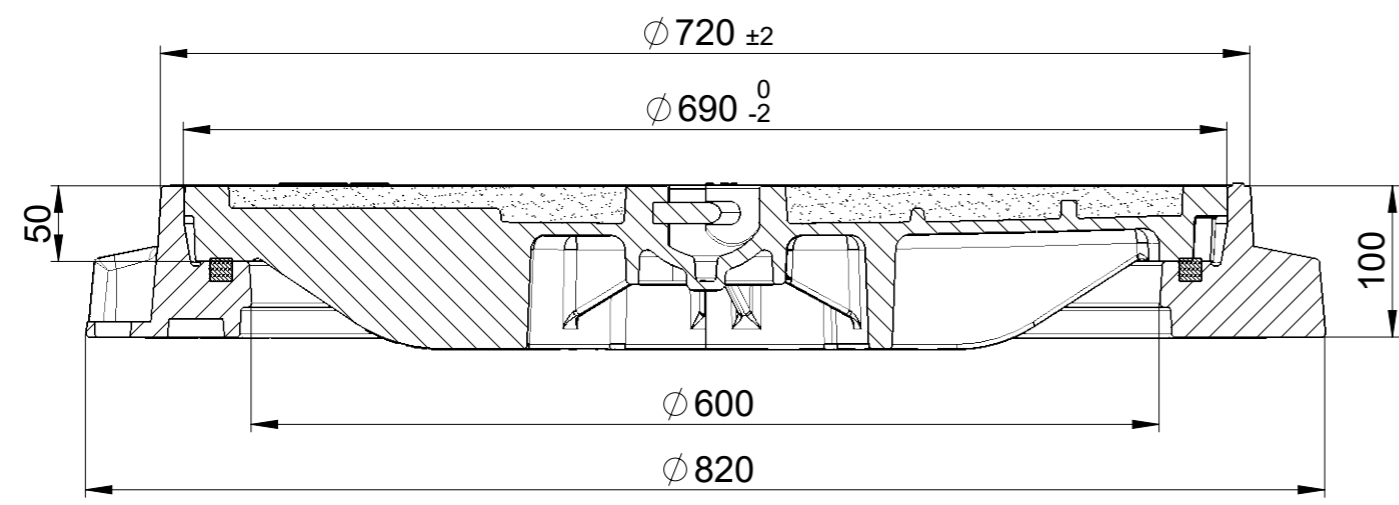



A-A



Pos	Menge	Index	Beschreibung	Zn. Nr.	Material	Gewicht
1	1	+	FFR NW600 D400-F900 o.VR	604122	0.7050 (EN-GJS-500-7)	58.04
2	1		D400 NW600 StreetTop m.HaGriff	2089067	0.7050 (EN-GJS-500-7)	67.25
3	1		Polymer-Asphalt Füllung NW600	2089455_1	Polymerbeton	13.95
4	1	+	Dämpfung / Dichtung NW600	77469	CR 75 Shore A	0.58

Werkstoff:		Gewicht: 139.82 kg		 ACO AG Industrie Kleinzaun CH-8754 Netstal Tel. 055 / 645 53 00 E-Mail: aco@aco.ch		
zul. Abweichung: Norm		Oberfläche: DIN ISO 1302				
Erstellt:	Datum: 08.09.2021	Name: AH	Massstab: 1:5	Masseinheit: Millimeter	Projektion: ISO-E 	Diese Zeichnung darf weder kopiert noch dritten Personen, insbesondere zum Zweck anderweitiger Benutzung mitgeteilt werden und bleibt unser Eigentum. Copyright reserved! © ACO AG
Freigegeben:	08.09.2024	Hans				
Status:	Freigegeben					
Bauelemente ACO StreetTop NW600 D400 Flanschfuss gefülltem Deckel & Handgriff, ohne Lüftungsöffnung Art. Nr.: 2089602				Zeichnung Nr.: CH 2D60.12.57		Index: B
B	07.09.2024	Hans	SAP-Nr.			
A	03.04.2023	AB	Art.-Nr.			