

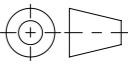


- Produktinformationen**
- mit Lüftungsöffnung
  - ohne Verschraubung
  - mit Pickelloch
  - mit Verdrehsicherung
  - Rahmen hochziehbar
  - mit dämpfender Einlage
  - Auflagefläche bearbeitet
  - mit Schriftfeld

Werkstoff:		Gewicht:		 www.aco.ch	<b>ACO AG</b> Industrie Kleinzaun CH-8754 Netstal Tel. 055 / 645 53 00 E-Mail: aco@aco.ch		
zul. Abweichung: <b>Norm</b>		Oberfläche: <b>DIN ISO 1302</b>			Diese Zeichnung darf weder kopiert noch dritten Personen, insbesondere zum Zweck anderweitiger Benutzung mitgeteilt werden und bleibt unser Eigentum. Copyright reserved! © ACO AG		
Erstellt:	Datum:	Name:	Masstab:	Masseinheit:	Projektion: ISO-E	Zeichnung Nr.: <b>CH 2D60.31.13</b>   Index: <b>B</b>	
Freigegeben:	10.09.2024	dca	<b>1:7</b>	Millimeter			
Status:	Freigegeben		Blatt / Anz.:	1 / 1			
Baelemente				SAP-Nr.		Plottedatum: 10.09.2024	
Schachtabdeckung NW600 D400 NIVOPLAN				Hans		ACO-System: SolidWorks	
BEGU-Deckel, hochziehbar bis 6cm, für Kunststoffschächte				AB			
Art. Nr.: 2089622				SAP-Nr.		A3	
				BEGU mit Schriftfeld			