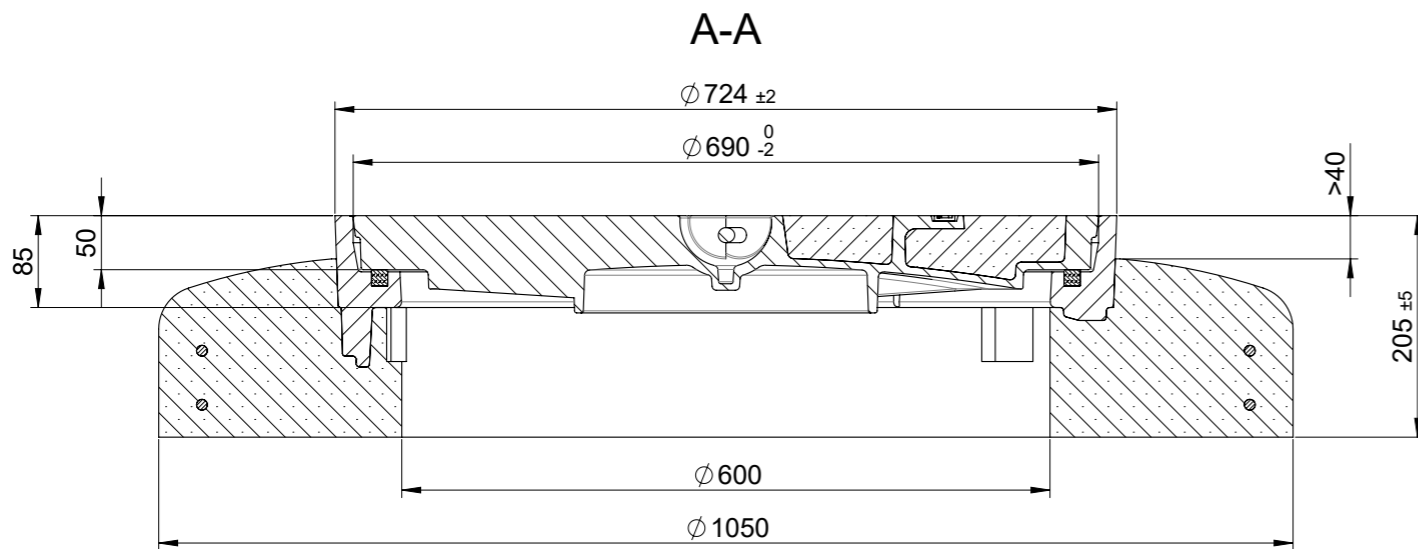


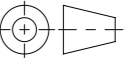


- Produktinformationen**
- ohne Lüftungsöffnung
 - ohne Verschraubung
 - mit Handgriff
 - mit Verdrehsicherung
 - Rahmen hochziehbar
 - mit dämpfender Einlage
 - Auflagefläche bearbeitet
 - mit Schriftfeld



Werkstoff:		Gewicht: 325.40 kg		 ACO AG Industrie Kleinzaun CH-8754 Netstal Tel. 055 / 645 53 00 E-Mail: aco@aco.ch	
zul. Abweichung: Norm		Oberfläche: DIN ISO 1302			
Erstellt:	Datum:	Name:	Masstab:	Masseinheit:	Projektion: ISO-E
Freigegeben:	10.09.2024	dca	1:7	Millimeter	 Diese Zeichnung darf weder kopiert noch dritten Personen, insbesondere zum Zweck anderweitiger Benutzung mitgeteilt werden und bleibt unser Eigentum. Copyright reserved! © ACO AG
Status:	Freigegeben		Blatt / Anz.:	1 / 1	
Bauelemente BEGU 600 D400 NIVOPLAN HG hochziehbar bis 6cm + Betonsockel, m.Handgriff, o.Verschr. Art. Nr.: 2089631				Zeichnung Nr.:	
				CH 2D60.33.51	
				Index:	
				D	
D	07.09.2024	Hans	SAP-Nr.		
C	17.06.2024	bae	Bezeichnung		