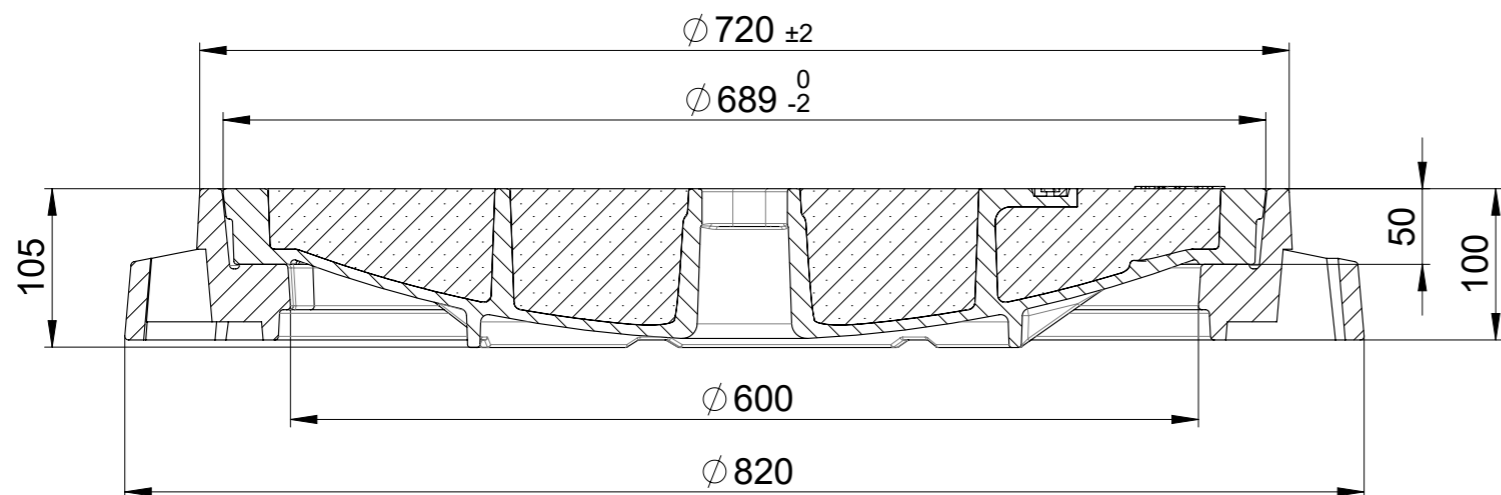


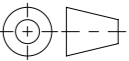


A-A



- Produktinformationen**
- ohne Lüftungsöffnung
 - mit Pickelloch
 - mit Verdrehsicherung
 - ohne dämpfende Einlage
 - Auflagefläche bearbeitet
 - mit Schriftfeld

Werkstoff:		Gewicht: 158.93 kg		 ACO AG Industrie Kleinzaun CH-8754 Netstal Tel. 055 / 645 53 00 E-Mail: aco@aco.ch		
zul. Abweichung: Norm		Oberfläche: DIN ISO 1302				
Erstellt:	Datum:	Name:	Masstab:	Masseinheit:	Projektion: ISO-E	Diese Zeichnung darf weder kopiert noch dritten Personen, insbesondere zum Zweck anderweitiger Benutzung mitgeteilt werden und bleibt unser Eigentum. Copyright reserved! © ACO AG
Freigegeben:	10.09.2024	dca	1:5	Millimeter		
Status:	Freigegeben			Blatt / Anz.: 1 / 1		
Bauguss BEGU-Deckel NW600 E600 mit Flanschfussrahmen, mit Verschraubung Art. Nr.: 2089636				Zeichnung Nr.:		Index:
				CH 2E60.12.12		B
B 07.09.2024		Hans		SAP-Nr.		
A 18.08.2021		AB		BEGU-Deckel		