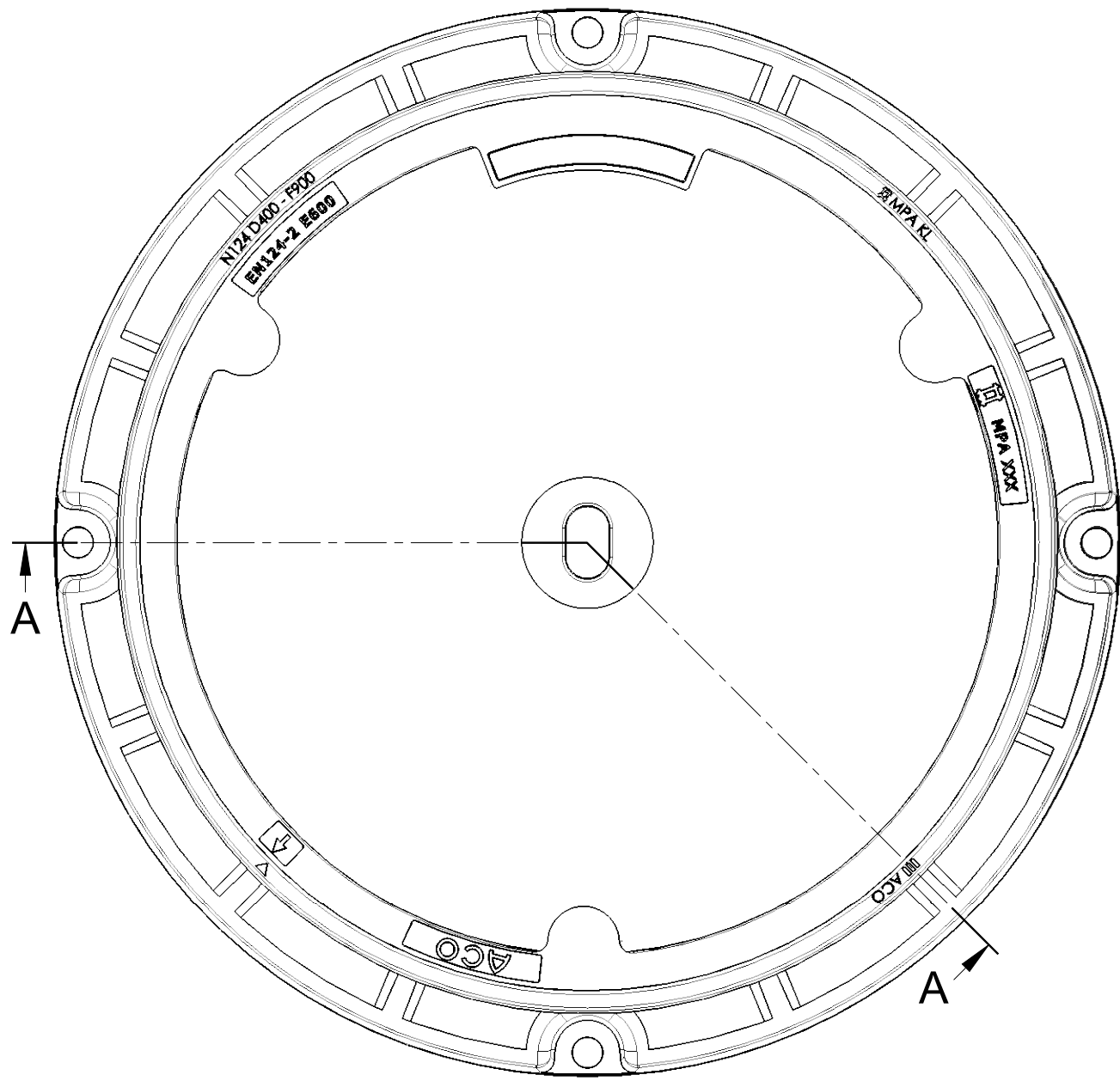
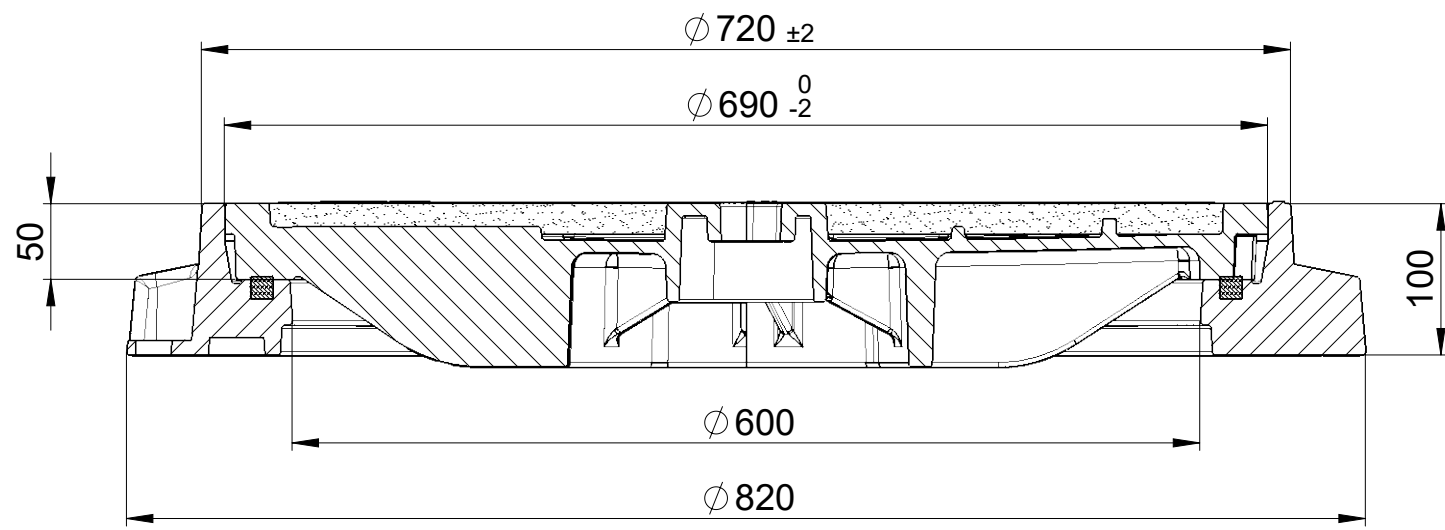


1 2 3 4 5 6 7 8



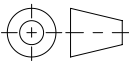
A
B
C
D
E
F



A-A



Pos	Menge	Index	Beschreibung	Zn. Nr.	Material	Gewicht
1	1	+	FFR NW600 D400-F900 o.VR	604122	0.7050 (EN-GJS-500-7)	58.04
2	1	+	E600 NW600 StreetTop m.PL	2089072	0.7050 (EN-GJS-500-7)	66.60
3	1		Polymer-Asphalt Füllung NW600	3010430_1	Polymerbeton	12.69
4	1	+	Dämpfung / Dichtung NW600	77469	CR 75 Shore A	0.58

Werkstoff:		Gewicht: 137.92 kg		 www.aco.ch	ACO AG Industrie Kleinzaun CH-8754 Netstal Tel. 055 / 645 53 00 E-Mail: aco@aco.ch			
zul. Abweichung: Norm		Oberfläche: DIN ISO 1302			Diese Zeichnung darf weder kopiert noch dritten Personen, insbesondere zum Zweck anderweitiger Benutzung mitgeteilt werden und bleibt unser Eigentum. Copyright reserved! © ACO AG			
Erstellt:	Datum: 08.09.2021	Name: AH	Massstab: 1:5	Masseinheit: Millimeter	Projektion: ISO-E	Zeichnung Nr.: CH 2E60.12.17		Index: B
Freigegeben:	08.09.2024	Hans		Blatt / Anz.: 1 / 1				
Status:	Freigegeben							
Bauelemente ACO StreetTop NW600 E600 Flanschfuss gefülltem Deckel & Pickelloch, ohne Lüftungsöffnung Art. Nr.: 2089639				B 07.09.2024 Hans SAP-Nr. A 03.04.2023 AB Art.-Nr.				

1 2 3 4 5 6 7 8

Plottedatum: 09.09.2024