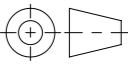


- Produktinformationen**
- VG-Deckel
 - ohne Lüftungsöffnung
 - ohne Verschraubung
 - mit Dichtung
 - mit Pickelloch
 - mit Verdrehsicherung
 - mit Schriftfeld

Pos	Menge	Index	Beschreibung	Zn. Nr.	Material	Gewicht
1	1	+	Betonsockel Ø1050	100450	Beton	164.82
2	1	+	Bewehrungsseisen Ø1050	1015033	Betonstahl	3.73
3	1	+	FFR NW600 D400-F900 o.VR	604122	0.7050 (EN-GJS-500-7)	58.04
4	1	+	E600 NW600 StreetTop m.PL	2089072	0.7050 (EN-GJS-500-7)	66.60
5	1		Polymer-Asphalt Füllung NW600	3010430_1	Polymerbeton	12.69
6	1	+	Dämpfung / Dichtung NW600	77469	CR 75 Shore A	0.58

Werkstoff:		Gewicht: 316.79 kg		 www.aco.ch	ACO AG Industrie Kleinzaun CH-8754 Netstal Tel. 055 / 645 53 00 E-Mail: aco@aco.ch	
zul. Abweichung: Norm		Oberfläche: DIN ISO 1302				
Erstellt:	Datum: 06.09.2021	Name: AH	Massstab: 1:7	Masseinheit: Millimeter	Projektion: ISO-E 	Diese Zeichnung darf weder kopiert noch dritten Personen, insbesondere zum Zweck anderweitiger Benutzung mitgeteilt werden und bleibt unser Eigentum. Copyright reserved! © ACO AG
Freigegeben:	08.09.2024	Hans		Blatt / Anz.: 1 / 1		
Status:	Freigegeben					
Bauelemente ACO StreetTop NW600 E600 Betonsockel mit gefülltem Deckel & Pickelloch Art. Nr.: 2089645				Zeichnung Nr.: CH 2E60.13.17		Index: B
		B	07.09.2024	Hans	SAP-Nr.	
		A	03.04.2023	AB	Art.-Nr.	

Plottedatum: 09.09.2024