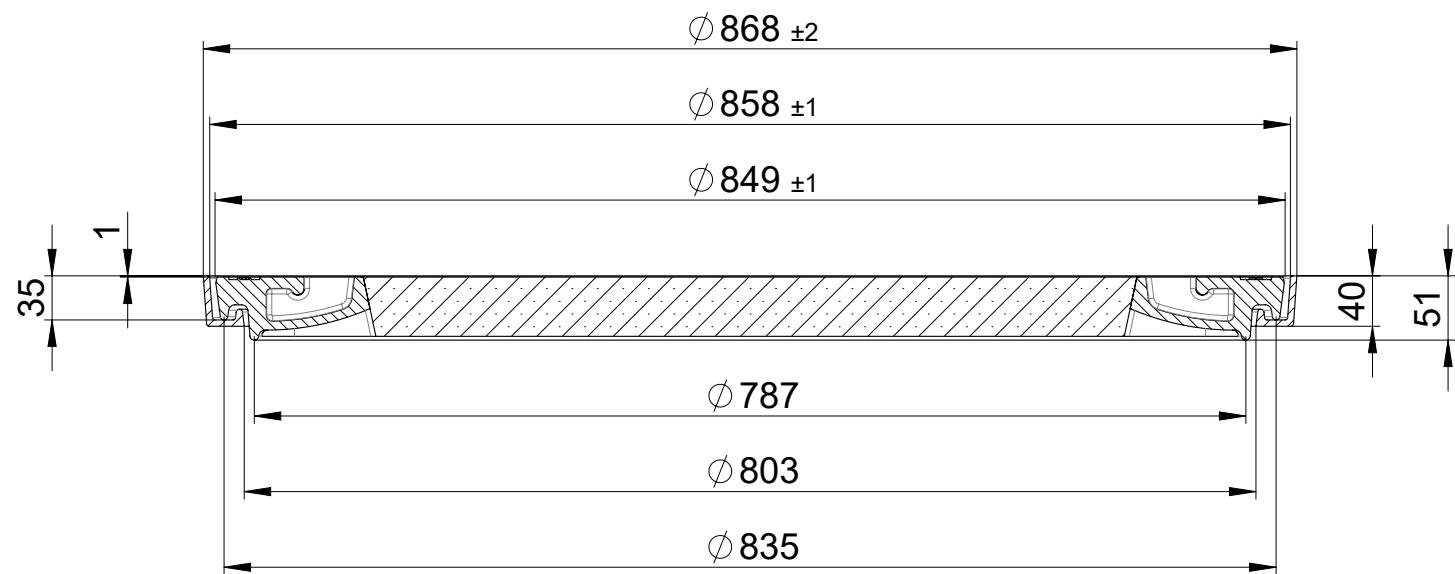


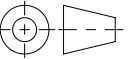


**A-A**



**Produktinformationen**  
 - ohne Lüftungsöffnung  
 - geruchsdicht  
 (nur bei gefülltem Geruchsverschluss)

Werkstoff:		Gewicht: <b>76.54 kg</b>		 <a href="http://www.aco.ch">www.aco.ch</a>	<b>ACO AG</b> Industrie Kleinzaun CH-8754 Netstal Tel. 055 / 645 53 00 E-Mail: <a href="mailto:aco@aco.ch">aco@aco.ch</a>		 Diese Zeichnung darf weder kopiert noch dritten Personen, insbesondere zum Zweck anderweitiger Benutzung mitgeteilt werden und bleibt unser Eigentum. Copyright reserved! © ACO AG
zul. Abweichung: <b>Norm</b>		Oberfläche: <b>DIN ISO 1302</b>					
Erstellt:	Datum:	Name:	Masstab:	Masseinheit:	Projektion: ISO-E		
Freigegeben:	10.09.2024	dca	<b>1:6</b>	Millimeter			
Status:	Freigegeben		Blatt / Anz.: <b>1 / 1</b>				
Bauguss <b>BEGU-Deckel NW800 50kN</b> in Zementrohrfalz, ausgiessbar Art. Nr.: 2089662				Zeichnung Nr.: <b>CH 50KN.17.80</b>		Index: <b>B</b>	
B 07.09.2024		Hans		SAP-Nr.		CAD-System: SolidWorks	
A 08.02.2019		AB		Dimensionierung			

Ploddatum: 10.09.2024

A3