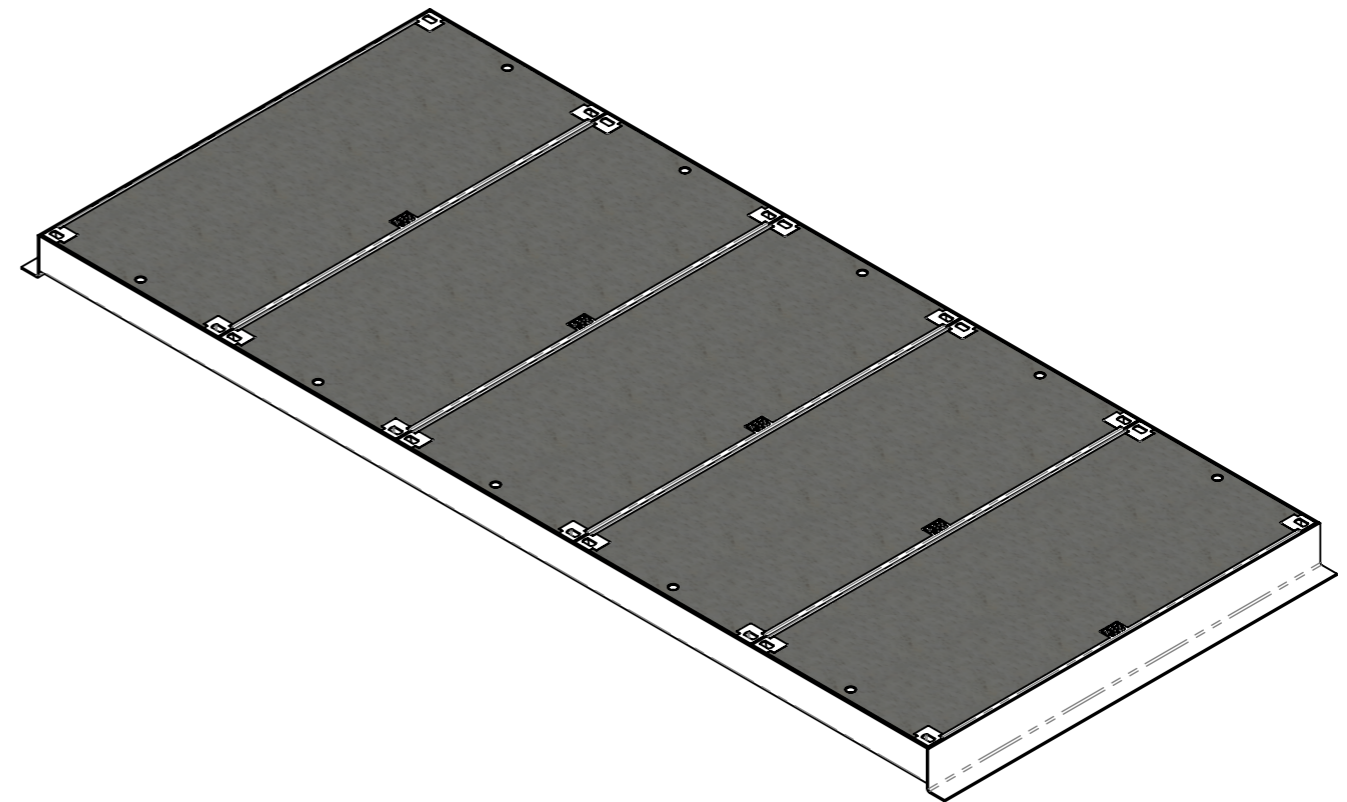
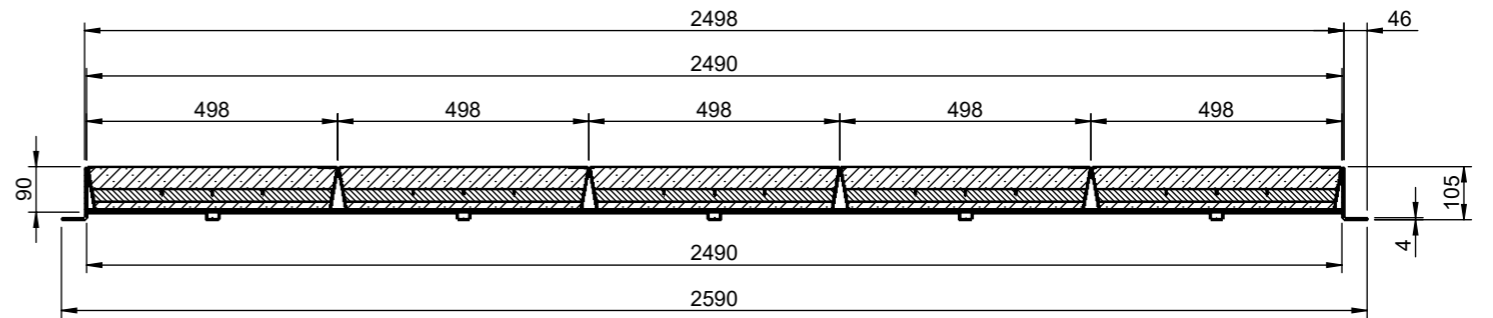
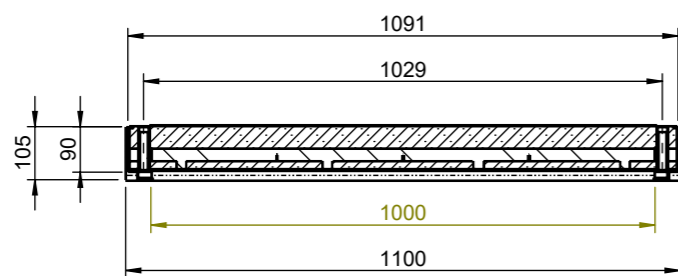


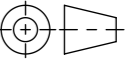


SCHNITT B-B



SCHNITT A-A



| | | | | | | | |
|---|----------------------|------------------------------------|------------------------------|---|---|---|---|
| Werkstoff: | | Gewicht: 636.84 kg | |  www.aco.ch | ACO AG Industrie Kleinzaun CH-8754 Netstal Tel. 055 / 645 53 00 E-Mail: aco@aco.ch | |  |
| zul. Abweichung: Norm | | Oberfläche: DIN ISO 1302 | | | Diese Zeichnung darf weder kopiert noch dritten Personen, insbesondere zum Zweck anderweitiger Benutzung mitgeteilt werden und bleibt unser Eigentum. Copyright reserved! © ACO AG | | |
| Erstellt: | Datum: 15.04.2019 | Name: AB | Massstab: 1:15 | Masseinheit: Millimeter | Projektion: ISO-E |  | Index: B |
| Freigegeben: | 10.09.2024 | dca | | Blatt / Anz.: 1 / 1 | | | |
| Status: | Freigegeben | | | | | | |
| Bauelemente ACOMATIC 5-teilig Standard Schachtabdeckung 1.4301 mit Betonfüllung Art. Nr.: 2089746 | | | | Zeichnung Nr.: CH 8B10.25.03 | | | |
| B 07.09.2024 | | dca | SAP-Nr. | | | | |
| B 07.09.2024 | | dca | SAP-Nr. | | | | |