

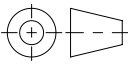


Allgemeintoleranzen für Längenmasse		DIN ISO 2768-1					
		Abmasse in mm für Nennmassbereiche					
Genauigkeitsgrad	0,5	> 3	> 6	> 30	> 120	> 400	> 1000
	... 3	... 6	... 30	... 120	... 400	... 1000	... 2000
m (mittel)	± 0.1	± 0.1	± 0.2	± 0.3	± 0.5	± 0.8	± 1.2

Werkstoff:		Gewicht: 330.81 kg		 ACO AG Industrie Kleinzaun CH-8754 Netstal Tel. 055 / 645 53 00 E-Mail: aco@aco.ch			
zul. Abweichung: Norm		Oberfläche: DIN ISO 1302					
Erstellt:	Datum:	Name:	Masstab:	Masseinheit:	Projektion: ISO-E	Diese Zeichnung darf weder kopiert noch dritten Personen, insbesondere zum Zweck anderweitiger Benutzung mitgeteilt werden und bleibt unser Eigentum. Copyright reserved! © ACO AG	
Freigegeben:	19.05.2022	AB	1:8	Millimeter			
Status:	10.09.2024	dca		Blatt / Anz.: 1 / 1			
Bauelemente ACOMATIC 2-teilig BEGU D400 Schachtabdeckung, BEGU-Deckel mit Betonfüllung anthrazit Art. Nr.: 2089765				Zeichnung Nr.: CH 8D06.13.02		Index: A	
A		07.09.2024	dca	SAP-Nr.		Erstausgabe	
CAD-System: SolidWorks							

Ploddatum: 10.09.2024

A3