

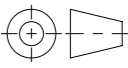


F Allgemeintoleranzen für Längenmasse DIN ISO 2768-1

Genauigkeitsgrad	Abmasse in mm für Nennmassbereiche						
	0,5 ... 3	> 3 ... 6	> 6 ... 30	> 30 ... 120	> 120 ... 400	> 400 ... 1000	> 1000 ... 2000
m (mittel)	± 0.1	± 0.1	± 0.2	± 0.3	± 0.5	± 0.8	± 1.2

Werkstoff:		Gewicht: 358.84 kg		 www.aco.ch	ACO AG Industrie Kleinzaun CH-8754 Netstal Tel. 055 / 645 53 00 E-Mail: aco@aco.ch		
zul. Abweichung: Norm		Oberfläche: DIN ISO 1302			Diese Zeichnung darf weder kopiert noch dritten Personen, insbesondere zum Zweck anderweitiger Benutzung mitgeteilt werden und bleibt unser Eigentum. Copyright reserved! © ACO AG		
Erstellt:	Datum: 19.05.2022	Name: AB	Massstab: 1:12	Masseinheit: Millimeter	Projektion: ISO-E		Index: A
Freigegeben:	10.09.2024	dca		Blatt / Anz.: 1 / 1			
Status:	Freigegeben		Zeichnung Nr.: CH 8D06.19.07		SAP-Nr.: -		Erstaussgabe
Bauelemente ACOMATIC 3-teilig Vollguss D400 Schachtabdeckung mit Vollgussdeckel Art. Nr.: 2089771			A 07.09.2024 dca		-		