

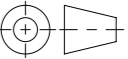


Allgemeintoleranzen für Längenmasse		DIN ISO 2768-1						
Genauigkeitsgrad		Abmasse in mm für Nennmassbereiche						
		0,5	> 3	> 6	> 30	> 120	> 400	
		... 3	... 6	... 30	... 120	... 400	... 1000	
		... 2000						
m (mittel)	(mittel)	± 0.1	± 0.1	± 0.2	± 0.3	± 0.5	± 0.8	
							± 1.2	

Werkstoff:		Gewicht: 183.51 kg		 <a href="http://www.aco.ch">www.aco.ch</a>	<b>ACO AG</b> Industrie Kleinzaun CH-8754 Netstal Tel. 055 / 645 53 00 E-Mail: <a href="mailto:aco@aco.ch">aco@aco.ch</a>		 Diese Zeichnung darf weder kopiert noch dritten Personen, insbesondere zum Zweck anderweitiger Benutzung mitgeteilt werden und bleibt unser Eigentum. Copyright reserved! © ACO AG
zul. Abweichung: <b>Norm</b>		Oberfläche: DIN ISO 1302					
Erstellt:	Datum:	Name:	Masstab:	Masseinheit:	Projektion:		
Freigegeben:	23.05.2022	AB	<b>1:8</b>	Millimeter	ISO-E		
Status:	10.09.2024	dca		Blatt / Anz.:	1 / 1		
Freigegeben				Zeichnung Nr.:		Index:	
Baulemente <b>ACOMATIC 1-teilig Vollguss D400 750</b> Schachtabdeckung mit Vollgussdeckel Art. Nr.: 2089776				<b>CH 8D07.07.07</b>		<b>A</b>	
				A 07.09.2024 dca SAP-Nr.		Erstausgabe	