

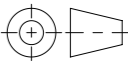


Allgemeintoleranzen für Längenmasse DIN ISO 2768-1

| Genauigkeitsgrad | Abmasse in mm für Nennmassbereiche | | | | | | |
|------------------|------------------------------------|--------------|---------------|-----------------|------------------|-------------------|--------------------|
| | 0,5 ... 3 | > 3 ... 6 | > 6 ... 30 | > 30 ... 120 | > 120 ... 400 | > 400 ... 1000 | > 1000 ... 2000 |
| m (mittel) | ± 0.1 | ± 0.1 | ± 0.2 | ± 0.3 | ± 0.5 | ± 0.8 | ± 1.2 |

| | | | | | |
|--|----------------------|------------------------------------|------------------------------|--|---|
| Werkstoff: | | Gewicht: 1141.31 kg | |  ACO AG Industrie Kleinzaun CH-8754 Netstal Tel. 055 / 645 53 00 E-Mail: aco@aco.ch |  |
| zul. Abweichung: Norm | | Oberfläche: DIN ISO 1302 | | | |
| Erstellt: | Datum: 30.05.2022 | Name: AB | Massstab: 1:14 | Masseinheit: Millimeter | Projektion: ISO-E  Diese Zeichnung darf weder kopiert noch dritten Personen, insbesondere zum Zweck anderweitiger Benutzung mitgeteilt werden und bleibt unser Eigentum. Copyright reserved! © ACO AG |
| Freigegeben: | 10.09.2024 | dca | | Blatt / Anz.: 1 / 1 | |
| Status: | Freigegeben | | | | |
| Baulemente ACOMATIC 2-teilig BEGU D400 900 Betonrahmen | | | | Zeichnung Nr.: 8D09.19.62 | |
| Schachtabdeckung, BEGU-Deckel mit Betonfüllung anthrazit | | | | Index: A | |
| Art. Nr.: 2089801 | | | | SAP-Nr.: | |
| | | | | Erstausgabe | |