

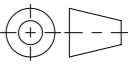


Werkstoff:		Gewicht: 859.48 kg		 www.aco.ch	ACO AG Industrie Kleinzaun CH-8754 Netstal Tel. 055 / 645 53 00 E-Mail: aco@aco.ch	
zul. Abweichung: Norm		Oberfläche: DIN ISO 1302				
Erstellt:	Datum: 17.07.2019	Name: RG	Massstab: 1:10	Masseinheit: Millimeter	Projektion: ISO-E	Diese Zeichnung darf weder kopiert noch dritten Personen, insbesondere zum Zweck anderweitiger Benutzung mitgeteilt werden und bleibt unser Eigentum. Copyright reserved! © ACO AG
Freigegeben:	10.09.2024	dca		Blatt / Anz.: 1 / 1		
Status:	Freigegeben					
Bauelemente Reihenabdeckung ACOmatic BEGU 2-teilig - D400 - mit Betonsockel Art. Nr.: 2089816				Zeichnung Nr.: CH 8D10.10.65		Index: E
E	07.09.2024	dca	SAP-Nr.			
D	25.06.2020	AB	Neue Art. Nr.			

Allgemeintoleranzen für Längenmasse		DIN ISO 2768-1					
		Abmasse in mm für Nennmassbereiche					
Genauigkeitsgrad	0,5	> 3	> 6	> 30	> 120	> 400	> 1000
	... 3	... 6	... 30	... 120	... 400	... 1000	... 2000
m (mittel)	± 0.1	± 0.1	± 0.2	± 0.3	± 0.5	± 0.8	± 1.2

Plattendatum: 10.09.2024