
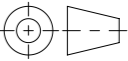


Allgemeintoleranzen für Längenmasse		DIN ISO 2768-1					
Genauigkeitsgrad		Abmasse in mm für Nennmassbereiche					
	0,5	> 3	> 6	> 30	> 120	> 400	> 1000
	... 3	... 6	... 30	... 120	... 400	... 1000	... 2000
m (mittel)	± 0.1	± 0.1	± 0.2	± 0.3	± 0.5	± 0.8	± 1.2

Werkstoff:		Gewicht: 1046.83 kg		 www.aco.ch		ACO AG Industrie Kleinzaun CH-8754 Netstal Tel. 055 / 645 53 00 E-Mail: aco@aco.ch		 Diese Zeichnung darf weder kopiert noch dritten Personen, insbesondere zum Zweck anderweitiger Benutzung mitgeteilt werden und bleibt unser Eigentum. Copyright reserved! © ACO AG	
zul. Abweichung: Norm		Oberfläche: DIN ISO 1302							
Erstellt:	Datum:	Name:	Masstab:	Masseinheit:	Projektion:	 Blatt / Anz.: 1 / 1			
Freigegeben:	01.06.2022	AB	1:14	Millimeter	ISO-E				
Status:	10.09.2024	dca		Freigegeben	Blatt / Anz.: 1 / 1				
Baelemente				Zeichnung Nr.:		Index:			
ACOMATIC 3-teilig BEGU D400 1000				CH 8D10.30.02		A			
Schachtabdeckung, BEGU-Deckel mit Betonfüllung anthrazit				A 07.09.2024		dca		SAP-Nr.	
Art. Nr.: 2089840				A 07.09.2024		dca		SAP-Nr.	