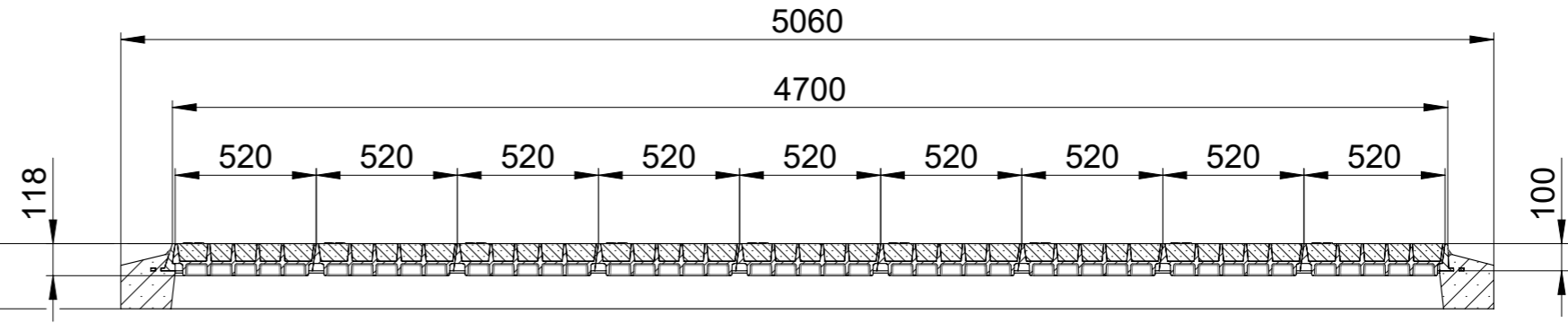


A

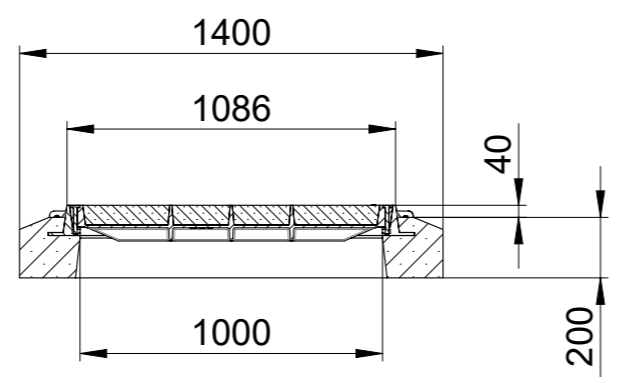
A-A


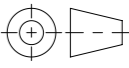


B

B

B-B



Werkstoff:		Gewicht: 2929.45 kg		 www.aco.ch	ACO AG Industrie Kleinzaun CH-8754 Netstal Tel. 055 / 645 53 00 E-Mail: aco@aco.ch		
zul. Abweichung: Norm		Oberfläche: DIN ISO 1302			Diese Zeichnung darf weder kopiert noch dritten Personen, insbesondere zum Zweck anderweitiger Benutzung mitgeteilt werden und bleibt unser Eigentum. Copyright reserved! © ACO AG		
Erstellt:	Datum: 18.07.2019	Name: RG	Massstab: 1:25	Masseinheit: Millimeter	Projektion: ISO-E	Index: C	
Freigegeben:	10.09.2024	dca		Blatt / Anz.: 1 / 1			
Status:	Freigegeben			Zeichnung Nr.: CH 8D10.47.65			
Bauelemente Reihenabdeckung ACOmatic BEGU 9-teilig - D400 - mit Betonsockel Art. Nr.: 2089856				SAP-Nr.: Neue Art. Nr.:		Plottedatum: 10.09.2024	

Allgemeintoleranzen für Längenmasse		DIN ISO 2768-1						
Genauigkeitsgrad		Abmasse in mm für Nennmassbereiche						
0,5	> 3	> 6	> 30	> 120	> 400	> 1000	> 2000	
... 3	... 6	... 30	... 120	... 400	... 1000	... 2000		
m (mittel)	± 0.1	± 0.1	± 0.2	± 0.3	± 0.5	± 0.8	± 1.2	