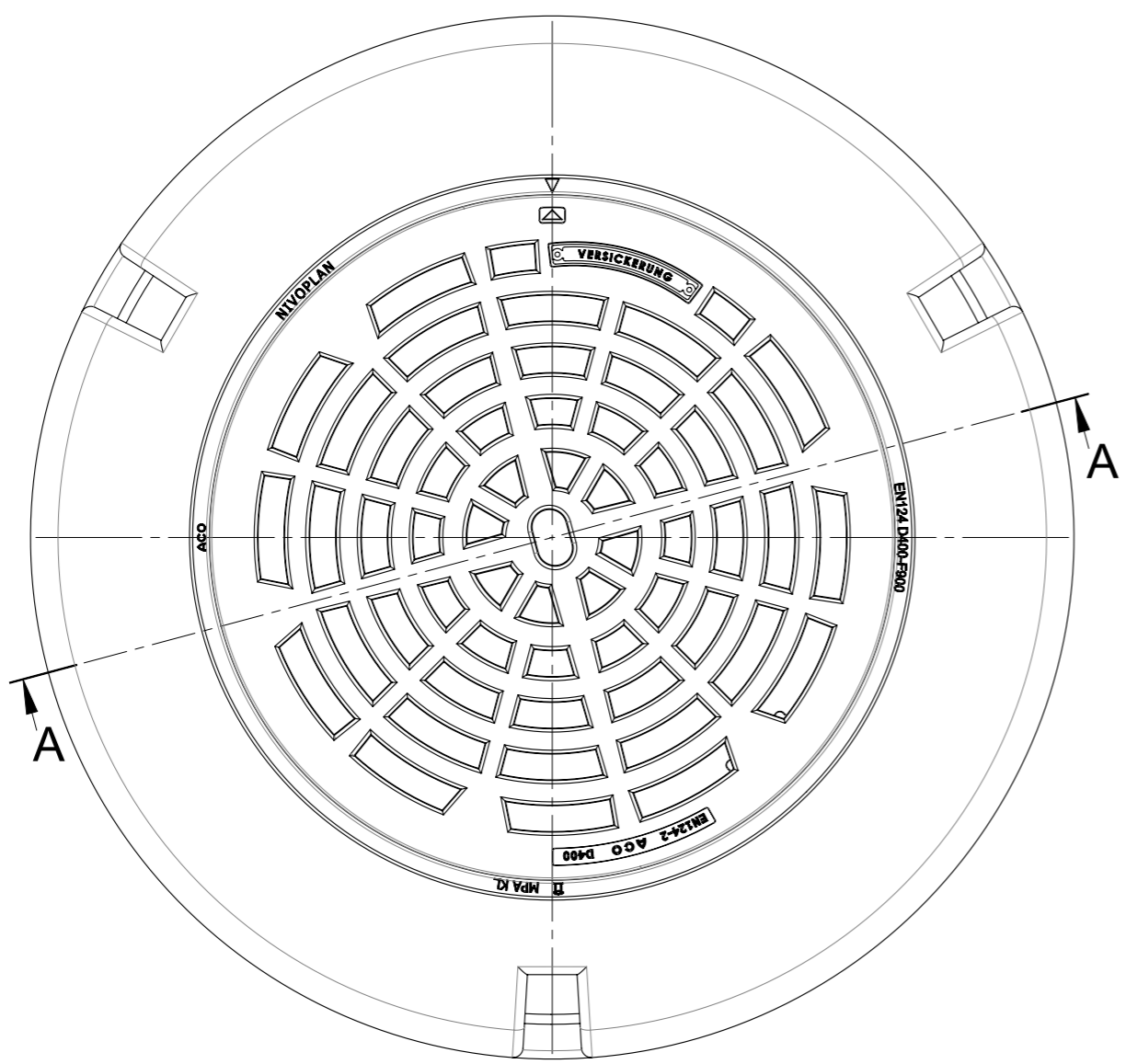


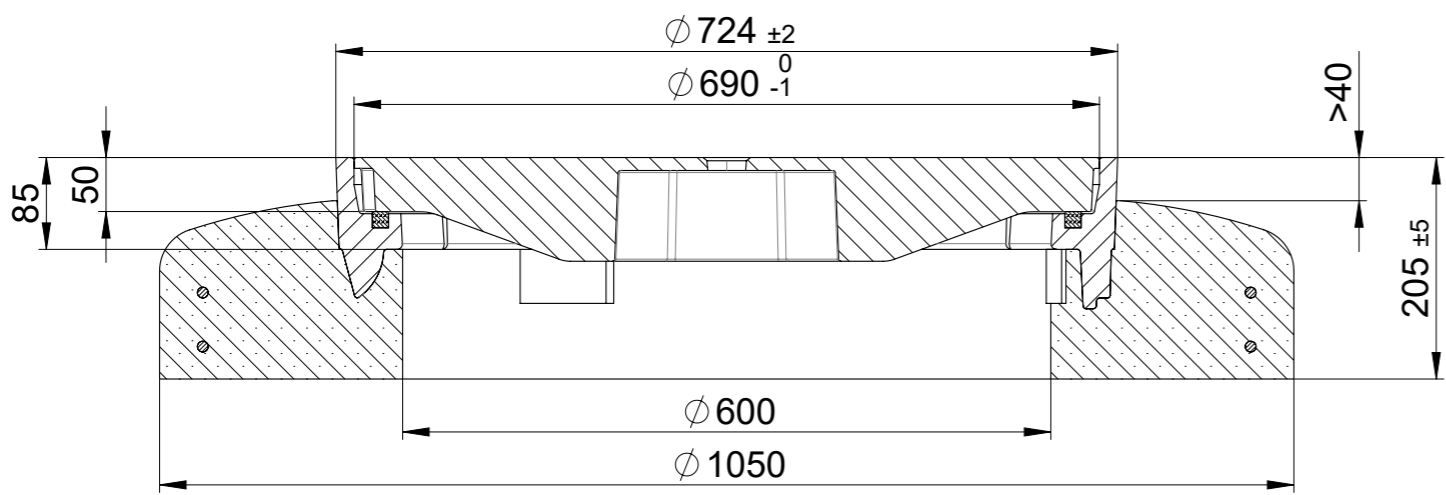
1 2 3 4 5 6 7 8

A B C D E F



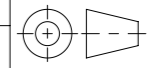
A B C D E F



A-A



Einlaufquerschnitt = 1039 cm²

Werkstoff:		Gewicht: 289.71 kg		 www.aco.ch	ACO AG Industrie Kleinzaun CH-8754 Netstal Tel. 055 / 645 53 00 E-Mail: aco@aco.ch		
zul. Abweichung: Norm		Oberfläche: DIN ISO 1302			Diese Zeichnung darf weder kopiert noch dritten Personen, insbesondere zum Zweck anderweitiger Benutzung mitgeteilt werden und bleibt unser Eigentum. Copyright reserved! © ACO AG		
Erstellt:	Datum: 17.05.2022	Name: AB	Massstab: 1:7	Masseinheit: Millimeter	Projektion: ISO-E	Index: D	
Freigegeben:	08.09.2024	Hans		Blatt / Anz.: 1 / 1			
Status:	Freigegeben						
Bauelemente Strassenrost NW600 D400 NIVOPLAN o.VR Radialdesign-Rost, Rahmen hochziehbar, Betonsockel Art. Nr.: 2089975				Zeichnung Nr.: CH 3D60.33.13			
D	07.09.2024	Hans	SAP-Nr.				
C	04.09.2023	bae	Baugruppen				

1 2 3 4 5 6 7 8