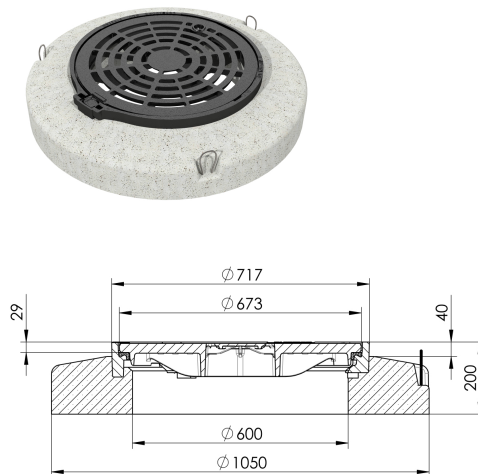


Con zoccolo in calcestruzzo regolabile in altezza, NIVOPLAN

Informazioni sulla gamma di prodotti

- Griglia in ghisa
- Classe di carico D 400
- Secondo norma SN EN 124
- Con guarnizione ammortizzante speciale
- Regolabile in altezza fino a 60 mm, NIVOPLAN
- Regolabile con tutti gli altrezzi a mano disponibili (Diametro interno $\geq 750\text{mm}$)
- Telaio con flangia tipo Svizzera
- Con cerniera
- Telaio con flangia opzionale con aiuto per l'installazione
- Opzionale con blocco di sicurezza



Dati tecnici dell'articolo

| | |
|--------------------------------------|------------|
| Tipo | 3D60.33.81 |
| Classe | D 400 |
| Diametro nominale | 600 |
| Capacità di raccolta cm ² | 1287 |
| kg | 260,0 |
| Pz./Pal. | 4 |
| Cod. art. | 2089976 |