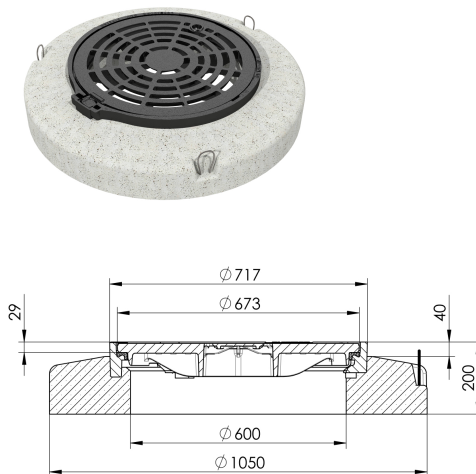


## Con zoccolo in calcestruzzo regolabile in altezza, NIVOPLAN

### Informazioni sulla gamma di prodotti

- Griglia in ghisa
- Classe di carico D 400
- Secondo norma SN EN 124
- Con guarnizione ammortizzante speciale
- Regolabile in altezza fino a 60 mm, NIVOPLAN
- Regolabile con tutti gli altrezzi a mano disponibili (Diametro interno  $\geq 750\text{mm}$ )
- Telaio con flangia tipo Svizzera
- Con cerniera
- Telaio con flangia opzionale con aiuto per l'installazione
- Opzionale con blocco di sicurezza



### Dati tecnici dell'articolo

Tipo	3D60.33.82
Classe	D 400
Diametro nominale	600
Capacità di raccolta cm <sup>2</sup>	1287
Bloccaggio	X
kg	261,0
Pz./Pal.	4
Cod. art.	2089977