

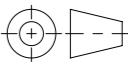


Werkstoff:		Gewicht: 41.52 kg		 www.aco.ch	ACO AG Industrie Kleinzaun CH-8754 Netstal Tel. 055 / 645 53 00 E-Mail: aco@aco.ch		 Diese Zeichnung darf weder kopiert noch dritten Personen, insbesondere zum Zweck anderweitiger Benutzung mitgeteilt werden und bleibt unser Eigentum. Copyright reserved! © ACO AG
zul. Abweichung: Norm		Oberfläche: DIN ISO 1302					
Erstellt:	Datum: 23.11.2018	Name: AB	Massstab: 1:3	Masseinheit: Millimeter	Projektion: ISO-E		
Freigegeben:	08.09.2024	Hans		Blatt / Anz.: 1 / 1			
Status:	Freigegeben						
Bauelemente Strassenaufsatz NW520x280 C250 mit Rost Typ D + Rahmen, mit Dämpfung Art. Nr.: 2090001				Zeichnung Nr.: CH 6C28.22.63		Index: A	
A		07.09.2024	Hans	SAP-Nr.		Erstausgabe	

Allgemeintoleranzen für Längenmasse		DIN ISO 2768-1					
Genauigkeitsgrad		Abmasse in mm für Nennmassbereiche					
		0,5	> 3	> 6	> 30	> 120	> 400
		... 3	... 6	... 30	... 120	... 400	... 1000
		... 3	... 6	... 30	... 120	... 400	... 1000
		... 3	... 6	... 30	... 120	... 400	... 1000
m (mittel)		± 0.1	± 0.1	± 0.2	± 0.3	± 0.5	± 0.8
		± 0.1	± 0.1	± 0.2	± 0.3	± 0.5	± 1.2