

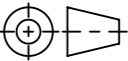


Allgemeintoleranzen für Längenmasse		DIN ISO 2768-1					
Genauigkeitsgrad		Abmasse in mm für Nennmassbereiche					
		0,5	> 3	> 6	> 30	> 120	> 400
...	3	...	6	...	30	...	120
...	6	...	30	...	120	...	400
...	120	...	400	...	1000	...	2000
m (mittel)		± 0.1	± 0.1	± 0.2	± 0.3	± 0.5	± 0.8
							± 1.2

Werkstoff:		Gewicht: 193.49 kg		 <b>ACO AG</b> Industrie Kleinzaun CH-8754 Netstal Tel. 055 / 645 53 00 E-Mail: aco@aco.ch			
zul. Abweichung: Norm		Oberfläche: DIN ISO 1302					
Erstellt:	Datum:	Name:	Masstab:	Masseinheit:	Projektion:	Diese Zeichnung darf weder kopiert noch dritten Personen, insbesondere zum Zweck anderweitiger Benutzung mitgeteilt werden und bleibt unser Eigentum. Copyright reserved! © ACO AG	
Freigegeben:	03.12.2018	AB	1:7	Millimeter			
Status:	08.09.2024	Hans		Blatt / Anz.: 1 / 1			
Bauguss Strassenaufsatz Typ 5 C250 NIVOPLAN mit Federklemmrost, Rahmen hochziehbar, Dämpfung Art. Nr.: 2090021				Zeichnung Nr.:		Index:	
				CH   6C52.45.31		A	
				A   07.09.2024   Hans   SAP-Nr.			
				-   Erstaussgabe			