

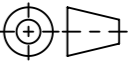


| | | | | | | | |
|--|----------------------|-----------------------------|--|---|---|--|--|
| Werkstoff: | | Gewicht: 198.03 kg | |  www.aco.ch | ACO AG Industrie Kleinzaun CH-8754 Netstal Tel. 055 / 645 53 00 E-Mail: aco@aco.ch | |  Diese Zeichnung darf weder kopiert noch dritten Personen, insbesondere zum Zweck anderweitiger Benutzung mitgeteilt werden und bleibt unser Eigentum. Copyright reserved! © ACO AG |
| zul. Abweichung: Norm | | Oberfläche: DIN ISO 1302 | | | Masstab: 1:7 | | |
| Erstellt: | Datum: 03.12.2018 | Name: AB | Blatt / Anz.: 1 / 1 | |  | | Index: B |
| Freigegeben: | 08.09.2024 | Hans | | | | | |
| Status: | Freigegeben | | Zeichnung Nr.: CH 6C52.45.33 | | SAP-Nr.: | | |
| Bauguss Strassenaufsatz Typ 5 C250 NIVOPLAN mit Strassenrost A, Rahmen hochziehbar, Dämpfung Art. Nr.: 2090022 | | | SAP-Nr.: | | Neuaufbau | | |