

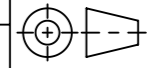


Allgemeintoleranzen für Längenmasse		DIN ISO 2768-1						
Genauigkeitsgrad		Abmasse in mm für Nennmassbereiche						
		0,5	> 3	> 6	> 30	> 120	> 400	> 1000
...	3	...	6	...	30	...	120	...
m (mittel)	± 0.1	± 0.1	± 0.2	± 0.3	± 0.5	± 0.8	± 1.2	

Werkstoff:		Gewicht:		 ACO AG Industrie Kleinzaun CH-8754 Netstal Tel. 055 / 645 53 00 E-Mail: aco@aco.ch		
zul. Abweichung:		Oberfläche:				
Norm		DIN ISO 1302		www.aco.ch		
Erstellt:	Datum:	Name:	Masstab:	Masseinheit:	Projektion: ISO-E	Diese Zeichnung darf weder kopiert noch dritten Personen, insbesondere zum Zweck anderweitiger Benutzung mitgeteilt werden und bleibt unser Eigentum. Copyright reserved! © ACO AG
Freigegeben:	04.12.2018	AB	1:7	Millimeter		
Status:	08.09.2024	Hans		Blatt / Anz.:		
Freigegeben						
Bauguss				Zeichnung Nr.:		Index:
Strassenaufsatz Typ 7 C250 NIVOPLAN				CH 6C52.47.33		A
mit Strassenrost A, Rahmen hochziehbar, Dämpfung				A 07.09.2024		Hans
Art. Nr.: 2090030				SAP-Nr.		Erstausgabe
				-		
CAD-System: SolidWorks						A3

Plattdatum: 08.09.2024