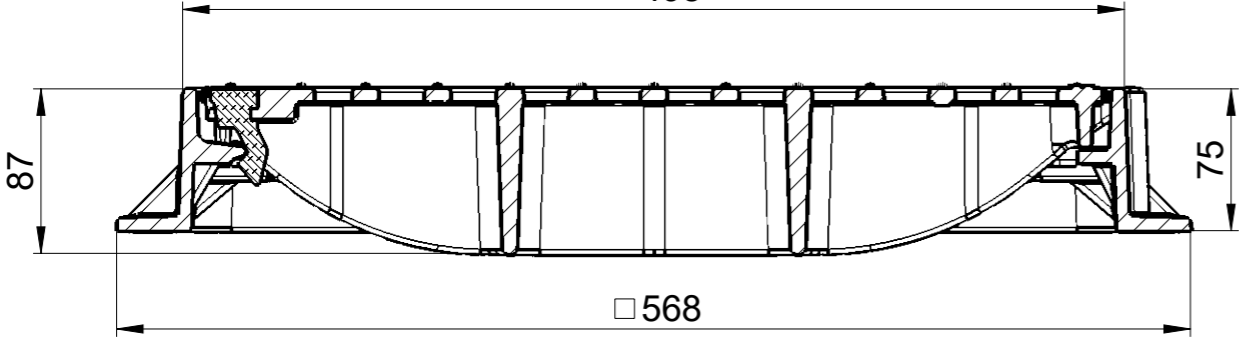


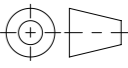


A-A
□ 498



Allgemeintoleranzen für Längenmasse		DIN ISO 2768-1					
Genauigkeitsgrad		Abmasse in mm für Nennmassbereiche					
	0,5	> 3	> 6	> 30	> 120	> 400	> 1000
... 3	... 6	... 30	... 120	... 400	... 1000	... 2000	
m (mittel)	± 0.1	± 0.1	± 0.2	± 0.3	± 0.5	± 0.8	± 1.2

Werkstoff:		Gewicht: 33.23 kg		 www.aco.ch	ACO AG Industrie Kleinzaun CH-8754 Netstal Tel. 055 / 645 53 00 E-Mail: aco@aco.ch		 Diese Zeichnung darf weder kopiert noch dritten Personen, insbesondere zum Zweck anderweitiger Benutzung mitgeteilt werden und bleibt unser Eigentum. Copyright reserved! © ACO AG
zul. Abweichung: Norm		Oberfläche: DIN ISO 1302			Projektion: ISO-E 		
Erstellt:	Datum: 13.09.2019	Name: AB	Massstab: 1:4	Masseinheit: Millimeter		Blatt / Anz.: 1 / 1	
Freigegeben:	08.09.2024	Hans		Zeichnung Nr.: CH 6D50.50.30		Index: A	
Status:	Freigegeben			A 07.09.2024 Hans SAP-Nr. - Erstaussgabe		Art. Nr.: 2090039	

Plotdatum: 08.09.2024