

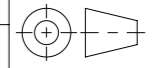


F Allgemeintoleranzen für Längenmasse DIN ISO 2768-1

Genauigkeitsgrad	Abmasse in mm für Nennmassbereiche						
	0,5 ... 3	> 3 ... 6	> 6 ... 30	> 30 ... 120	> 120 ... 400	> 400 ... 1000	> 1000 ... 2000
m (mittel)	± 0.1	± 0.1	± 0.2	± 0.3	± 0.5	± 0.8	± 1.2

Werkstoff:		Gewicht: <b>56.81 kg</b>		 <a href="http://www.aco.ch">www.aco.ch</a>	<b>ACO AG</b> Industrie Kleinzaun CH-8754 Netstal Tel. 055 / 645 53 00 E-Mail: <a href="mailto:aco@aco.ch">aco@aco.ch</a>		 Diese Zeichnung darf weder kopiert noch dritten Personen, insbesondere zum Zweck anderweitiger Benutzung mitgeteilt werden und bleibt unser Eigentum. Copyright reserved! © ACO AG
zul. Abweichung: <b>Norm</b>		Oberfläche: <b>DIN ISO 1302</b>					
Erstellt:	Datum: 17.12.2018	Name: AB	<b>Masstab:</b>  <b>1:4</b>	Masseinheit: <b>Millimeter</b>	Projektion: ISO-E 		
Freigegeben:	08.09.2024	Hans		Blatt / Anz.: 1 / 1			
Status:	Freigegeben						
<b>Bauelemente</b> <b>Strassenaufsatz 520x370 D400</b> Federklemmrost + Rahmen, selbstblockierend, mit Dämpfung Art. Nr.: 2090040				Zeichnung Nr.: <b>CH 6D52.22.33</b>		Index: <b>A</b>	
A		07.09.2024	Hans	SAP-Nr.			
-				Erstausgabe			

Plottedatum: 08.09.2024