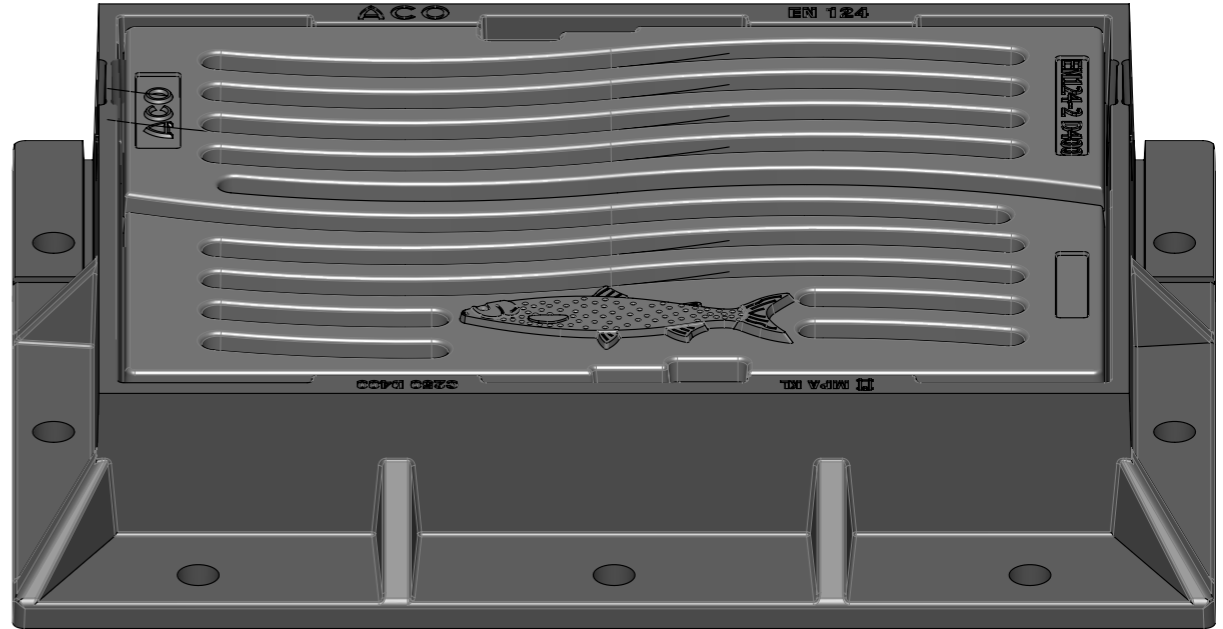
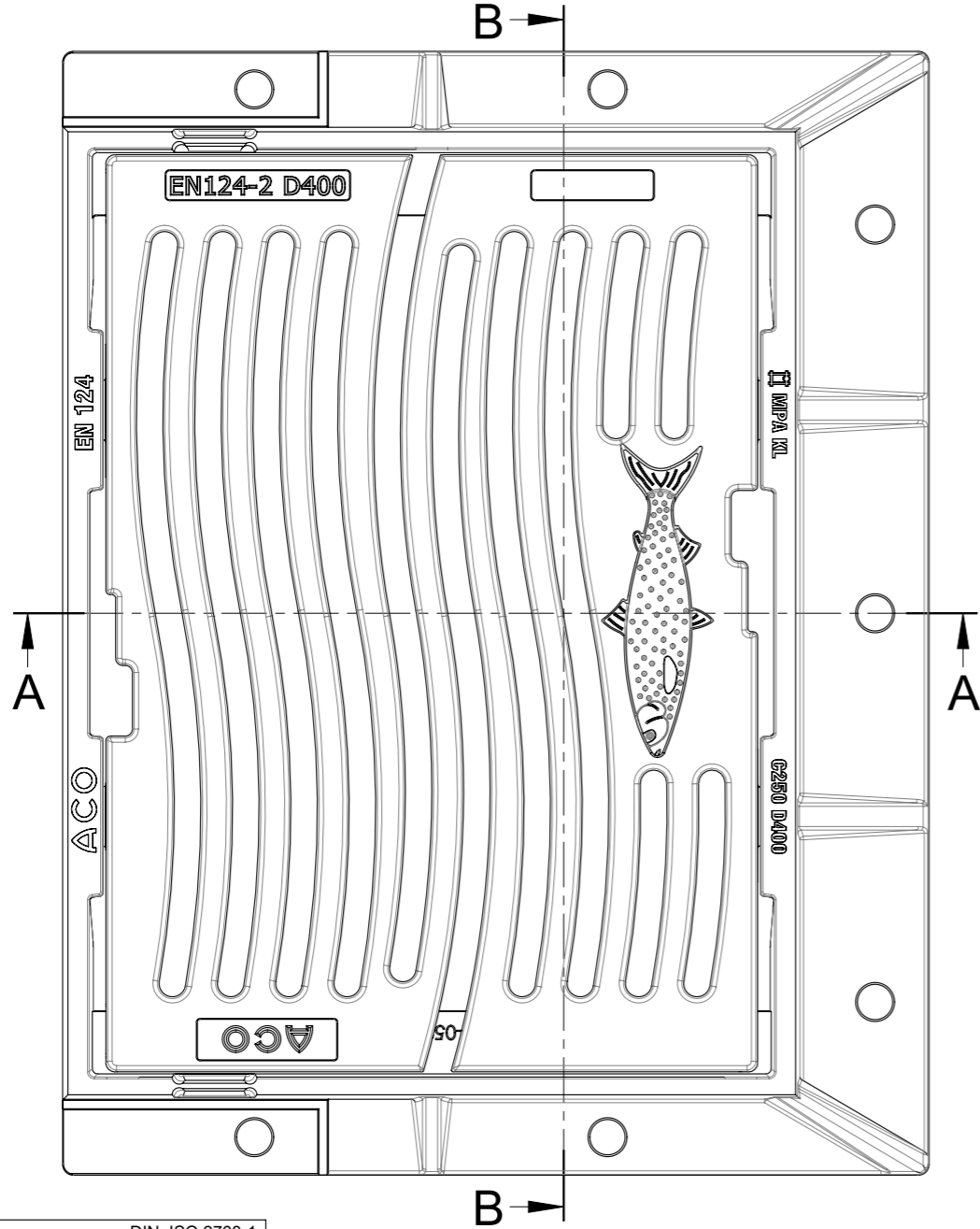
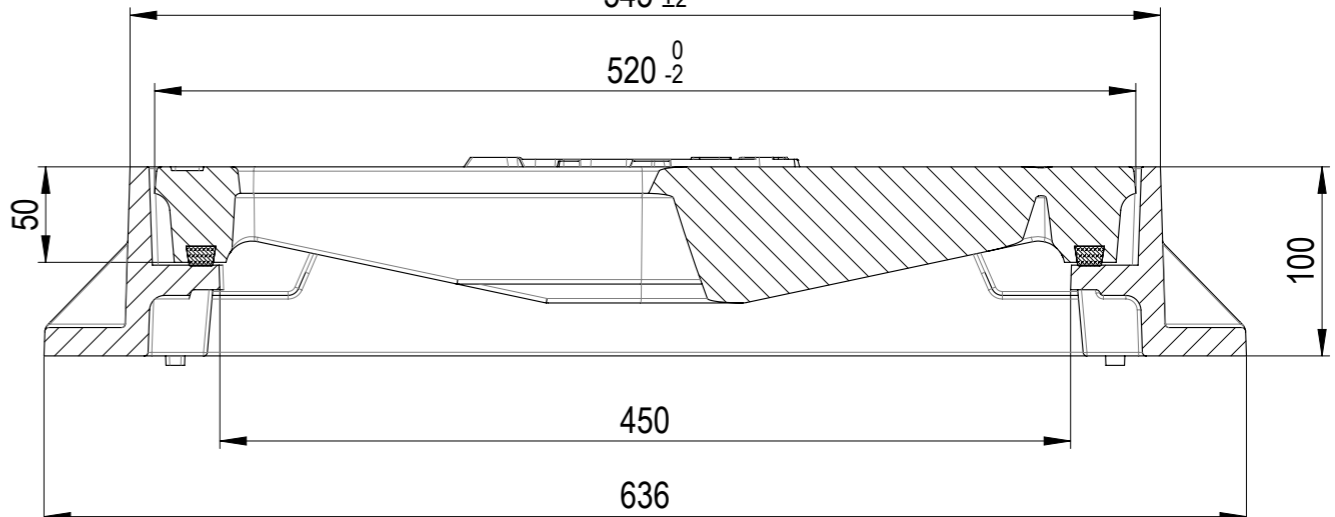
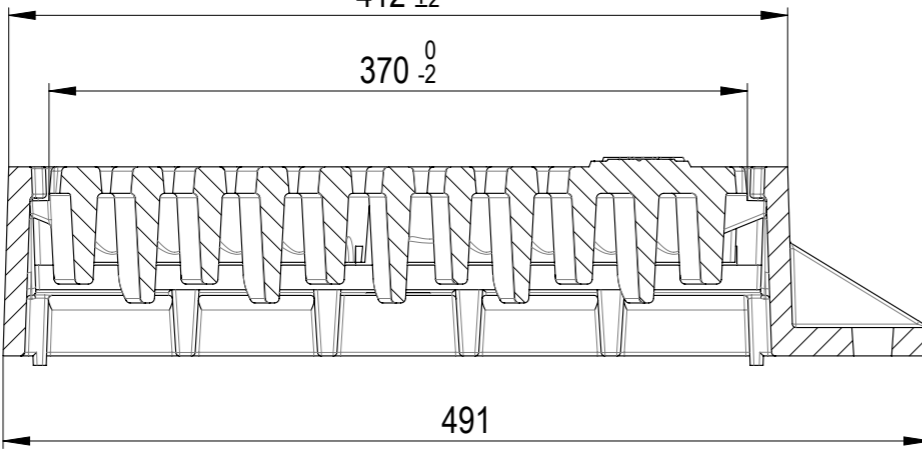


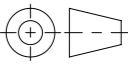


**A-A**  
412 ±2  
370 <sup>0</sup>/<sub>-2</sub>

**B-B**  
545 ±2  
520 <sup>0</sup>/<sub>-2</sub>



Allgemeintoleranzen für Längenmasse		DIN ISO 2768-1					
Genauigkeitsgrad		Abmasse in mm für Nennmassbereiche					
...	0,5	> 3	> 6	> 30	> 120	> 400	> 1000
	... 3	... 6	... 30	... 120	... 400	... 1000	... 2000
m (mittel)	± 0.1	± 0.1	± 0.2	± 0.3	± 0.5	± 0.8	± 1.2

Werkstoff:		Gewicht: <b>65.64 kg</b>		 <b>ACO AG</b> Industrie Kleinzaun CH-8754 Netstal Tel. 055 / 645 53 00 E-Mail: aco@aco.ch			
zul. Abweichung: <b>Norm</b>		Oberfläche: <b>DIN ISO 1302</b>					
Erstellt:	Datum: 13.05.2020	Name: AB	<b>1:4</b>		Masseinheit: <b>Millimeter</b>	Projektion: ISO-E	
Freigegeben:	08.09.2024	Hans			Blatt / Anz.: 1 / 1	 <small>Diese Zeichnung darf weder kopiert noch dritten Personen, insbesondere zum Zweck anderweitiger Benutzung mitgeteilt werden und bleibt unser Eigentum. Copyright reserved! © ACO AG</small>	
Status:	Freigegeben		Baulemente <b>STA D400 52/37 FFR Ro Fisch</b> Federklemmrost o. Steg, selbstblockierend, Dämpfung Art. Nr.: 2090050		Zeichnung Nr.: <b>CH 6D52.28.38</b>		Index: <b>A</b>
			A 07.09.2024 Hans SAP-Nr.		Erstausgabe		Plotdatum: 08.09.2024