

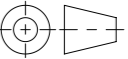


Produktinformationen
 - Federklemmrost "Fisch" selbstblockierend
 - stufenlos höhenverstellbar bis 60mm

Werkstoff:		Gewicht: 203.23 kg		 www.aco.ch	ACO AG Industrie Kleinzaun CH-8754 Netstal Tel. 055 / 645 53 00 E-Mail: aco@aco.ch		 Diese Zeichnung darf weder kopiert noch dritten Personen, insbesondere zum Zweck anderweitiger Benutzung mitgeteilt werden und bleibt unser Eigentum. Copyright reserved! © ACO AG
zul. Abweichung: Norm		Oberfläche: DIN ISO 1302					
Erstellt:	Datum: 11.05.2020	Name: AB	Masstab: 1:6	Masseinheit: Millimeter	Projektion: ISO-E		
Freigegeben:	08.09.2024	Hans		Blatt / Anz.: 1 / 1			
Status:	Freigegeben						
Bauelemente STA D400 52/37 NIVOPLAN Typ 4 Ro Fisch Federklemmrost o. Steg, Rahmen hochziehbar, mit Dämpfung Art. Nr.: 2090059				Zeichnung Nr.: CH 6D52.44.38		Index: A	
				A	07.09.2024	Hans	SAP-Nr.
				-			Erstausgabe

F Allgemeintoleranzen für Längenmasse DIN ISO 2768-1

Genauigkeitsgrad	Abmasse in mm für Nennmassbereiche						
	0,5	> 3	> 6	> 30	> 120	> 400	> 1000
... 3	... 6	... 30	... 120	... 400	... 1000	... 2000	
m (mittel)	± 0.1	± 0.1	± 0.2	± 0.3	± 0.5	± 0.8	± 1.2

Plottedatum: 08.09.2024