

A-A

544x412



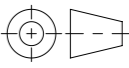
519x369

50  
210<sup>0</sup><sub>-10</sub>

430x330

∅ 900

Einlaufquerschnitt = 840 cm<sup>2</sup>

Werkstoff:		Gewicht: 224.37 kg		 www.aco.ch	<b>ACO AG</b> Industrie Kleinzaun CH-8754 Netstal Tel. 055 / 645 53 00 E-Mail: aco@aco.ch		 Diese Zeichnung darf weder kopiert noch dritten Personen, insbesondere zum Zweck anderweitiger Benutzung mitgeteilt werden und bleibt unser Eigentum. Copyright reserved! © ACO AG
zul. Abweichung: Norm		Oberfläche: DIN ISO 1302					
Erstellt:	Datum: 14.11.2019	Name: AB	Massstab:  <b>1:6</b>	Masseinheit: Millimeter	Projektion: ISO-E		
Freigegeben:	08.09.2024	Hans		Blatt / Anz.: 1 / 1			
Status:	Freigegeben						
Bauelemente <b>STA D400 52/37 AKB Nivoplan Typ4 FKR</b> mit Strassenrost FKR, Rahmen hochziehbar, Dämpfung Art. Nr.: 2090062				Zeichnung Nr.: <b>CH 6D52.44.81</b>		Index: <b>B</b>	
B	07.09.2024	Hans	SAP-Nr.				
A	28.09.2021	AB	Art. Nr.				

F

Allgemeintoleranzen für Längenmasse		DIN ISO 2768-1					
		Abmasse in mm für Nennmassbereiche					
Genauigkeitsgrad	0,5	> 3	> 6	> 30	> 120	> 400	> 1000
	... 3	... 6	... 30	... 120	... 400	... 1000	... 2000
m (mittel)	± 0.1	± 0.1	± 0.2	± 0.3	± 0.5	± 0.8	± 1.2