

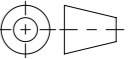


Produktinformationen

- Federklemmrost 20mm selbstblockierend mit erhöhtem Schluckvermögen
- stufenlos höhenverstellbar bis 60mm

Werkstoff:		Gewicht: 191.33 kg		 www.aco.ch	ACO AG Industrie Kleinzaun CH-8754 Netstal Tel. 055 / 645 53 00 E-Mail: aco@aco.ch			
zul. Abweichung: Norm		Oberfläche: DIN ISO 1302			Diese Zeichnung darf weder kopiert noch dritten Personen, insbesondere zum Zweck anderweitiger Benutzung mitgeteilt werden und bleibt unser Eigentum. Copyright reserved! © ACO AG			
Erstellt:	Datum: 18.12.2018	Name: AB	Masstab: 1:6	Masseinheit: Millimeter	Projektion: ISO-E	Zeichnung Nr.: CH 6D52.45.36		Index: A
Freigegeben:	08.09.2024	Hans		Blatt / Anz.: 1 / 1				
Status:	Freigegeben							
Bauelemente Strassenaufsatz Typ 5 D400 NIVOPLAN Federklemmrost 20, Rahmen hochziehbar, mit Dämpfung Art. Nr.: 2090067				SAP-Nr.: Erstaussgabe				
				A 07.09.2024 Hans				
				CAD-System: SolidWorks				

Allgemeintoleranzen für Längenmasse		DIN ISO 2768-1						
Genauigkeitsgrad		Abmasse in mm für Nennmassbereiche						
		0,5	> 3	> 6	> 30	> 120	> 400	> 1000
... 3	... 6	... 6	... 30	... 120	... 400	... 1000	... 2000	
m (mittel)		± 0.1	± 0.1	± 0.2	± 0.3	± 0.5	± 0.8	± 1.2

Plottedatum: 08.09.2024