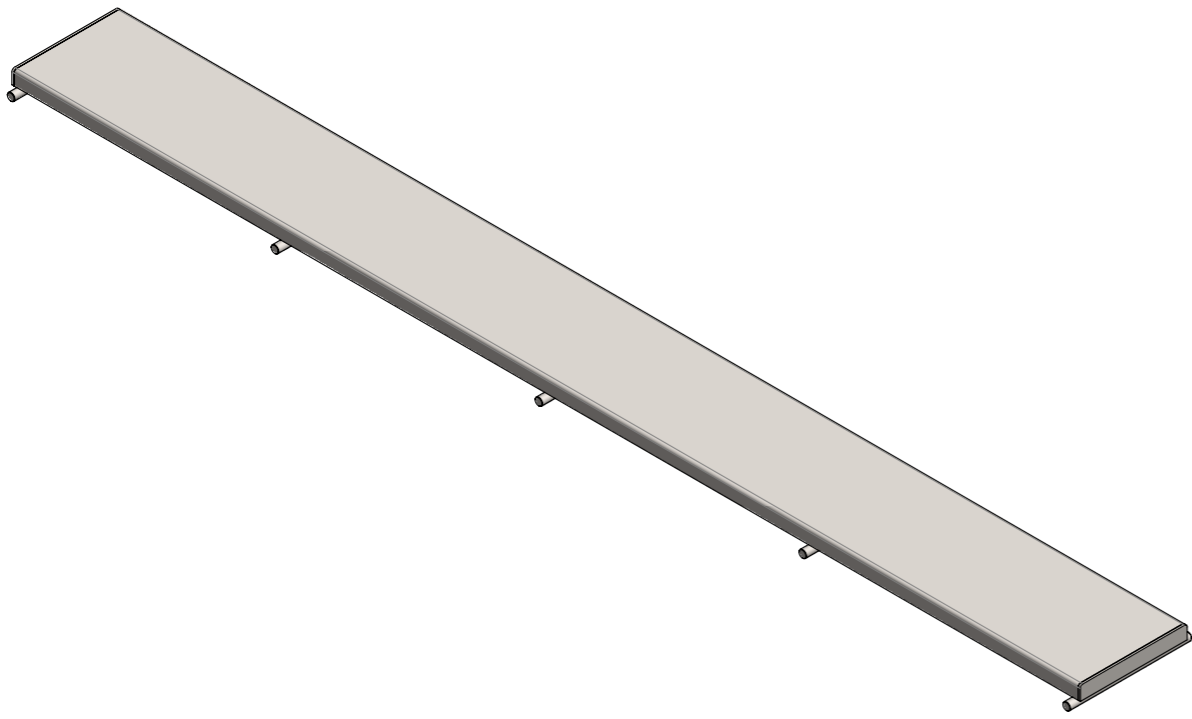
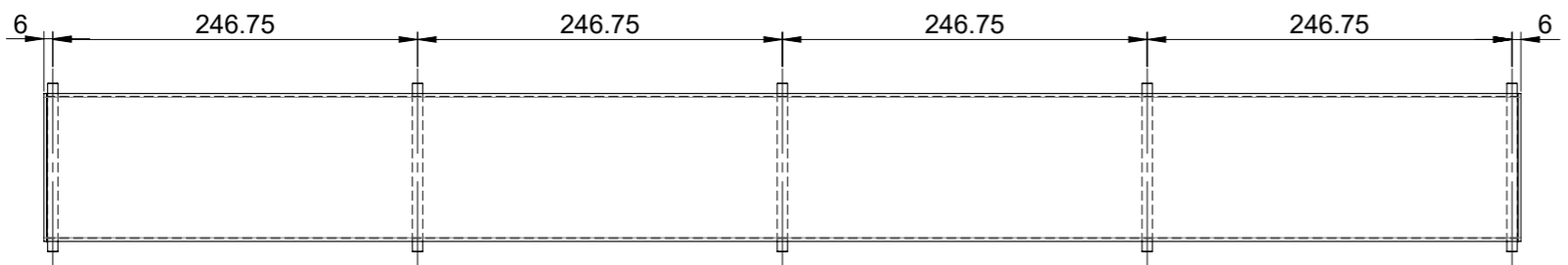
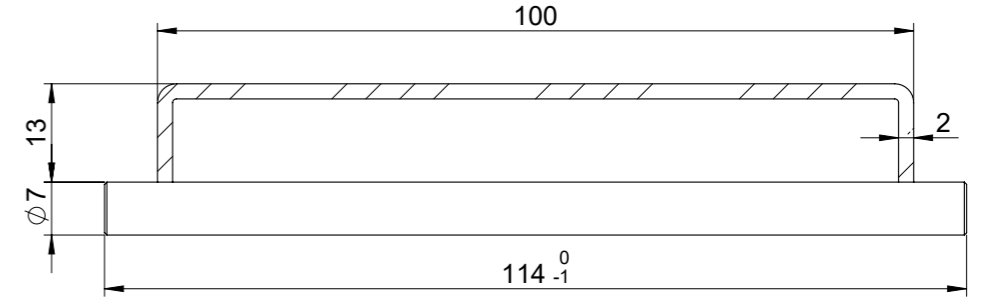


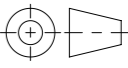


A-A (1:1)



Pos	Menge	Index	Beschreibung	Zn. Nr.	Material	Gewicht
1	1		Wellness Design-Rost Solid	420158_1	1.4404 (X2CrNiMo17-12-2)	1.92
2	5		Querstange Ø7x115	420158_2	1.4404 (X2CrNiMo17-12-2)	0.04
3	2		Stimplatte zu Wellness Design-Rost	420158_3	1.4404 (X2CrNiMo17-12-2)	0.02

Werkstoff: 1.4404		Gewicht: 2.14		 ACO AG Industrie Kleinzaun CH-8754 Netstal Tel. 055 / 645 53 00 E-Mail: aco@aco.ch	
zul. Abweichung: Norm		Oberfläche: DIN ISO 1302			
Erstellt:	Datum: 28.05.2020	Name: AH	Massstab: <h1>1:5</h1>	Masseinheit: Millimeter	Projektion: ISO-E  Diese Zeichnung darf weder kopiert noch dritten Personen, insbesondere zum Zweck anderweitiger Benutzung mitgeteilt werden und bleibt unser Eigentum. Copyright reserved! © ACO AG
Freigegeben:	15.09.2024	Hans		Blatt / Anz.: 1 / 1	
Status:	Freigegeben				
Bauelemente Wellness Design-Rost Solid L15 100x1000, gebeizt und passiviert Art. Nr.: 2090502				Zeichnung Nr.: <h1>CH 420158</h1>	
				Index: <h1>B</h1>	
				B 12.09.2024 Hans SAP-Nr. A 14.06.2023 AB SAP-Nr.	

Plattdatum: 15.09.2024