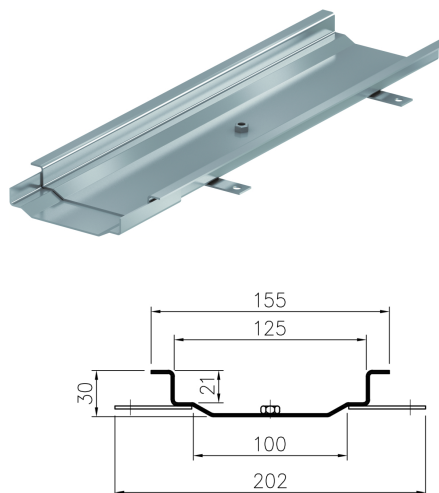


## Canaletto per posteggi P 030

### Informazioni sulla gamma di prodotti

- Acciaio inox 1.4301
- Con fissaggio ad angolo per terreno e fissaggio per griglie
- Larghezza nominale 100
- Classi di carico A 15 - C 250 secondo SN EN 1433, vedi esempi di posa ACO
- Con collegamento ad incastro



### Dati tecnici dell'articolo

|           |         |
|-----------|---------|
| Altezza   | 30 mm   |
| Lunghezza | 1000 mm |
| kg        | 3,2     |
| Cod. art. | 2090538 |