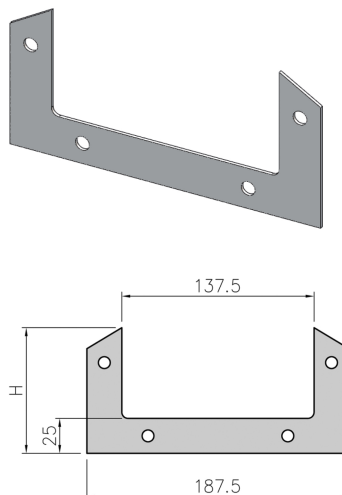


Flangia avvitata per AHR 050 - 100

Informazioni sulla gamma di prodotti

- Acciaio inox 1.4301
- Saldata
- Con inserto neoprene



Dati tecnici dell'articolo

Supplemento	Per AHR 075
kg	0,3
Cod. art.	2090545