

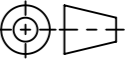


| | | | | | | | |
|---|-------------|------------------------------------|------------|---|---|--------------------|---|
| Werkstoff: Edelstahl | | Gewicht: 0.33 kg | |  www.aco.ch | ACO AG Industrie Kleinzaun CH-8754 Netstal Tel. 055 / 645 53 00 E-Mail: aco@aco.ch | |  |
| zul. Abweichung: Norm | | Oberfläche: DIN ISO 1302 | | | Diese Zeichnung darf weder kopiert noch dritten Personen, insbesondere zum Zweck anderweitiger Benutzung mitgeteilt werden und bleibt unser Eigentum. Copyright reserved! © ACO AG | | |
| | Datum: | Name: | 1:1 | Masseinheit: | Projektion: ISO-E  | | |
| Erstellt: | 19.07.17 | haljilji | | Millimeter | | | |
| Freigegeben: | 10.09.2024 | dca | | Blatt / Anz.: | | | |
| Status: | Freigegeben | | | 1 / 1 | | | |
| Bauelemente Zubehör Edelstahl Stirnwand CRR 150/100 Art. Nr.: 2090563 | | | | Zeichnung Nr.: CH 422039 | | Index: A | |
| | | A | 26.08.2024 | dca | SAP Nr. | | |
| | | - | | | | | |