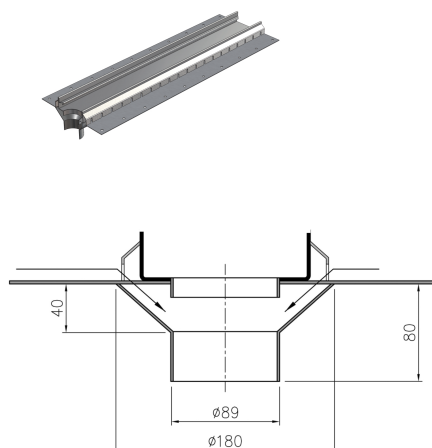
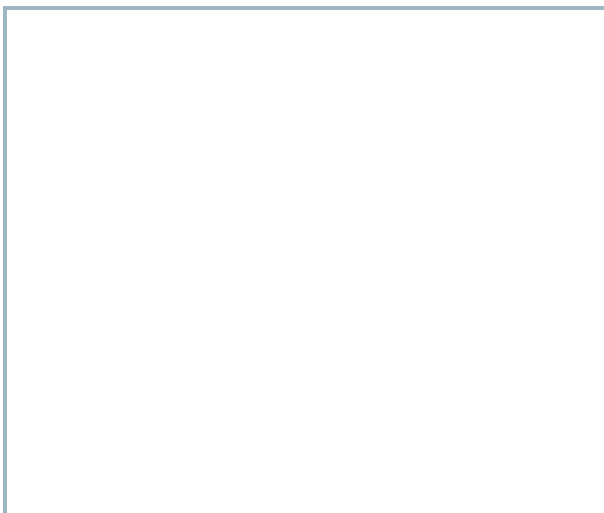


Derivazione acqua filtrante unilaterale

Informazioni sulla gamma di prodotti



Dati tecnici dell'articolo

Supplemento	Su un lato
kg	1,0
Cod. art.	2090678