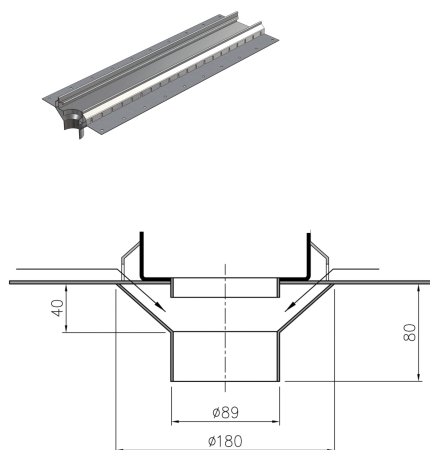
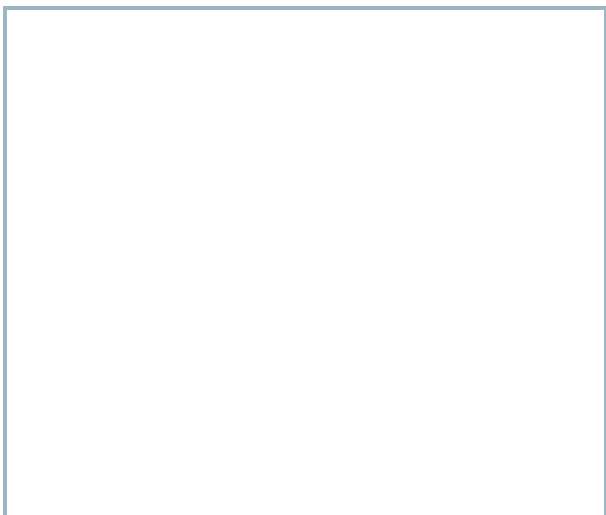


Derivazione acqua filtrante bilaterale

Informazioni sulla gamma di prodotti



Dati tecnici dell'articolo

Supplemento	Su entrambi i lati
kg	2,0
Cod. art.	2090679