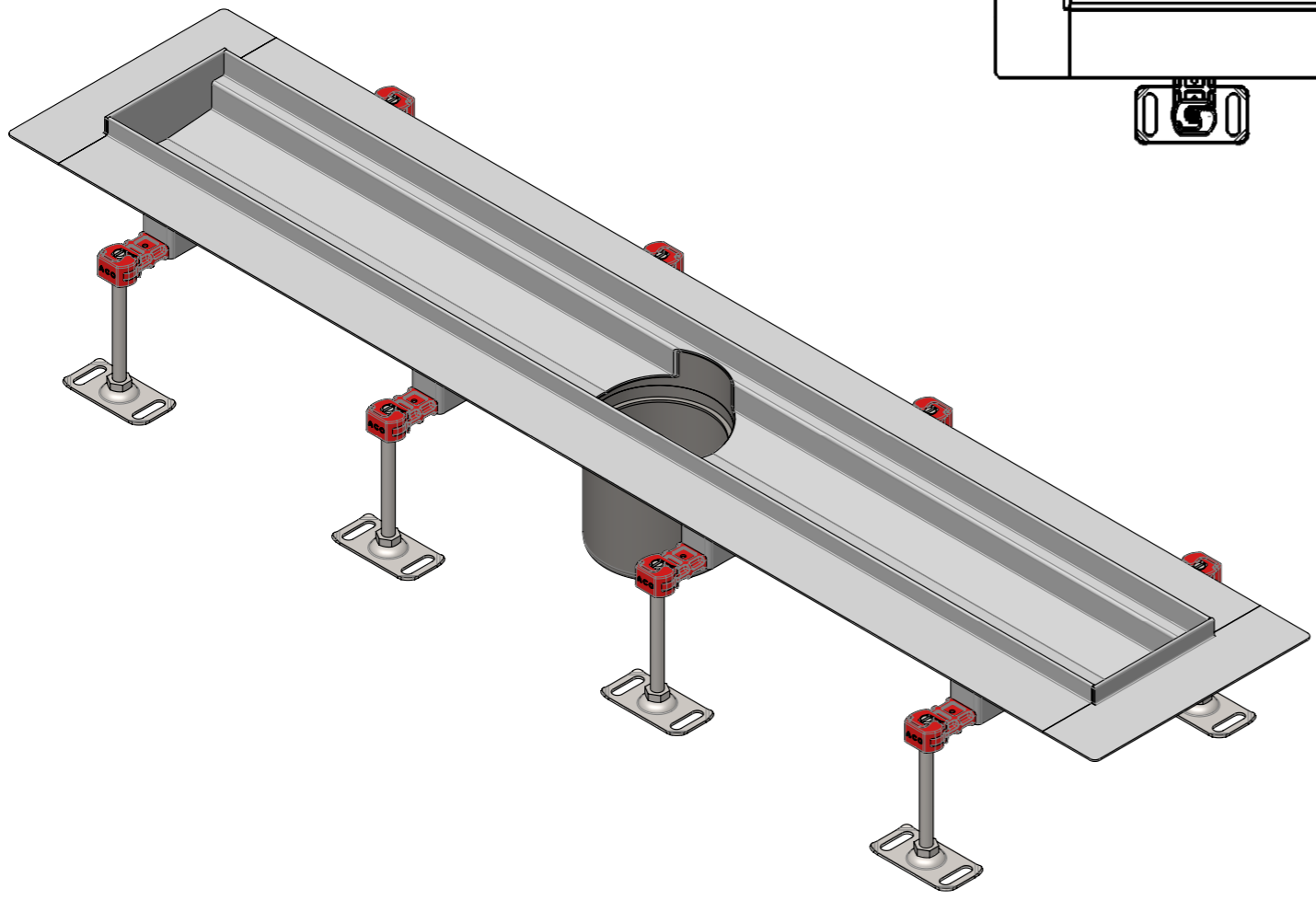
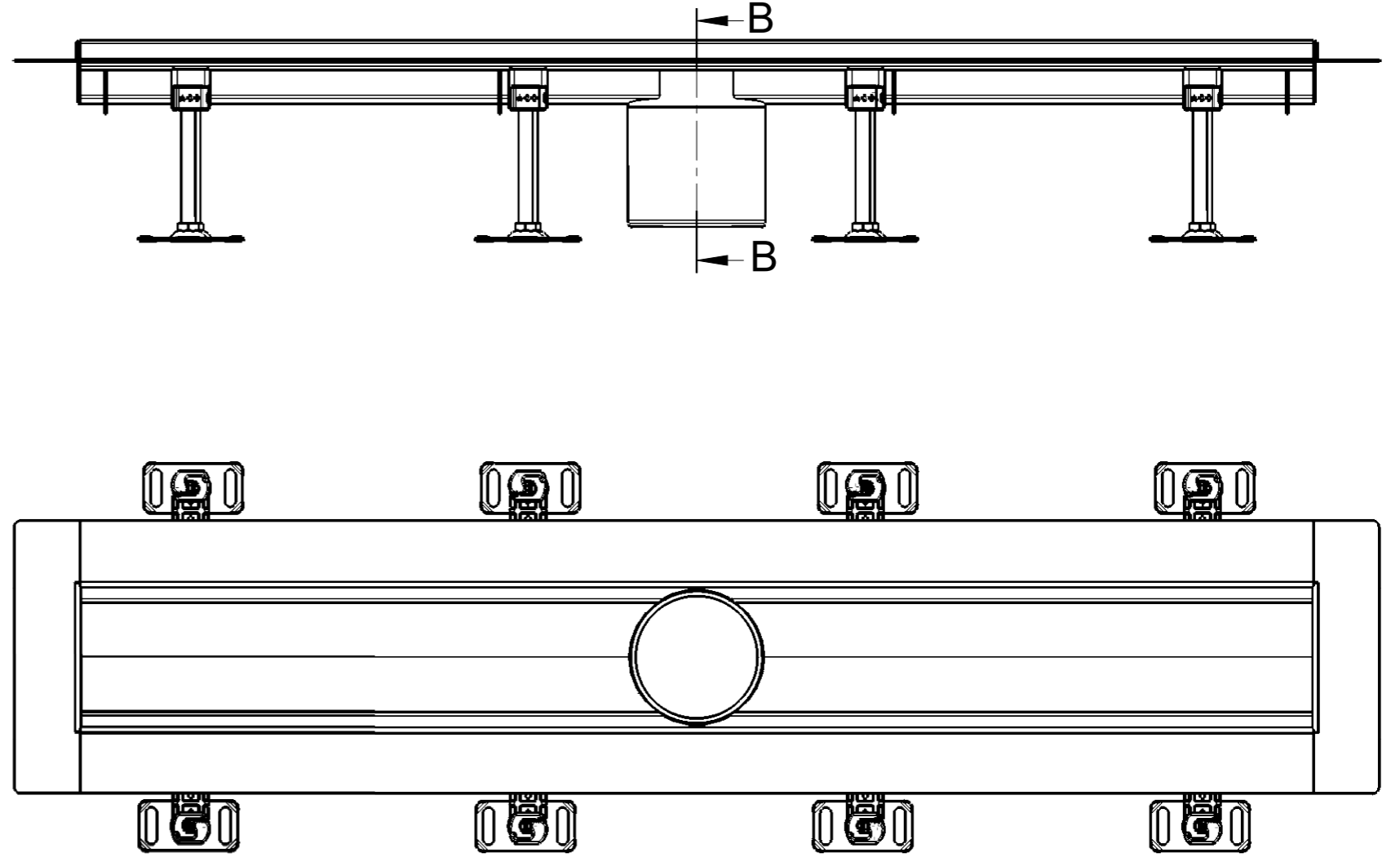
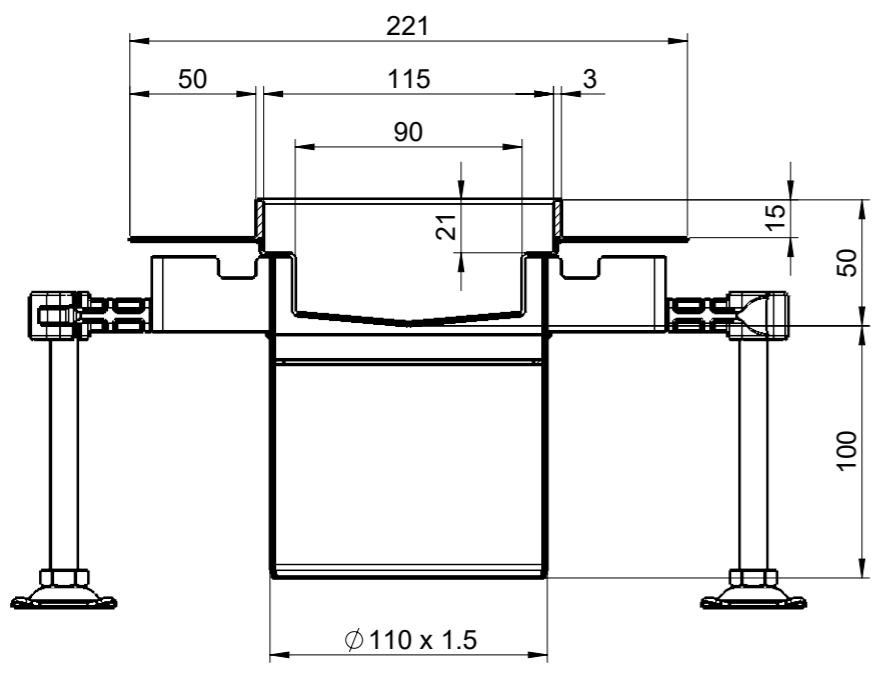


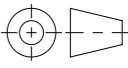


B-B (1:3)



Werkstoff: <b>1.4404</b>		Gewicht: <b>6.47 kg</b>		 <b>ACO AG</b> Industrie Kleinzaun CH-8754 Netstal Tel. 055 / 645 53 00 E-Mail: aco@aco.ch	
zul. Abweichung: <b>Norm</b>		Oberfläche: <b>DIN ISO 1302</b>			
Erstellt:	Datum: 25.04.2019	Name: AB	Massstab:  <h1>1:5</h1>	Masseinheit: <b>Millimeter</b>	Projektion: ISO-E  Diese Zeichnung darf weder kopiert noch dritten Personen, insbesondere zum Zweck anderweitiger Benutzung mitgeteilt werden und bleibt unser Eigentum. Copyright reserved! © ACO AG
Freigegeben:	15.09.2024	Hans		Blatt / Anz.: <b>1 / 1</b>	
Status:	Freigegeben				
Haustechnik <b>W 050 KLFb L1000</b> mit Stirnwand und Ablauf DN110 Art. Nr.: 2090685				Zeichnung Nr.: <h1>CH 429065</h1>	
			Index: <b>D</b>		
		D 12.09.2024 Hans SAP-Nr.			
		C 14.06.2023 AB SAP-Nr.			