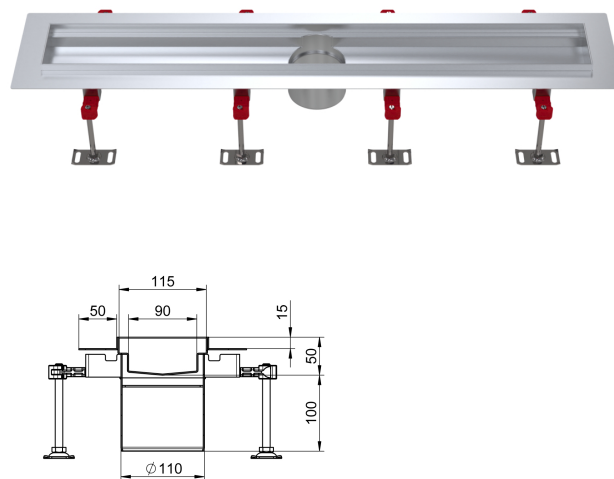


## Canaletto per wellness W050 con flangia d'attacco

### Informazioni sulla gamma di prodotti

- Acciaio inox 1.4404
- Classe di carico K 3
- Secondo SN EN 1253
- Lunghezza totale del canaletto in un pezzo, mass. 6000 mm Da una lunghezza totale di 6000 mm, fornitura in due pezzi Saldatura sul cantiere necessario
- Sosteni incorporati incl., altezza selezionabile 110/170/260 mm
- Con flangia d'attacco
- Testate incl. con flangia d'attacco a si/ a de
- Decapaggio e passivato
- 1 manicotto incl., posizione selezionabile Distanza all'esterno min 100 mm (elemento L min. 150 mm) Consiglio: ogni 2500 mm un manicotto
- Con bordo piegato
- Fissaggio su richiesta



### Dati tecnici dell'articolo

kg	35,7
Lunghezza totale	7'510 - 8'500 mm
Altezza	50 mm
Cod. art.	2090692