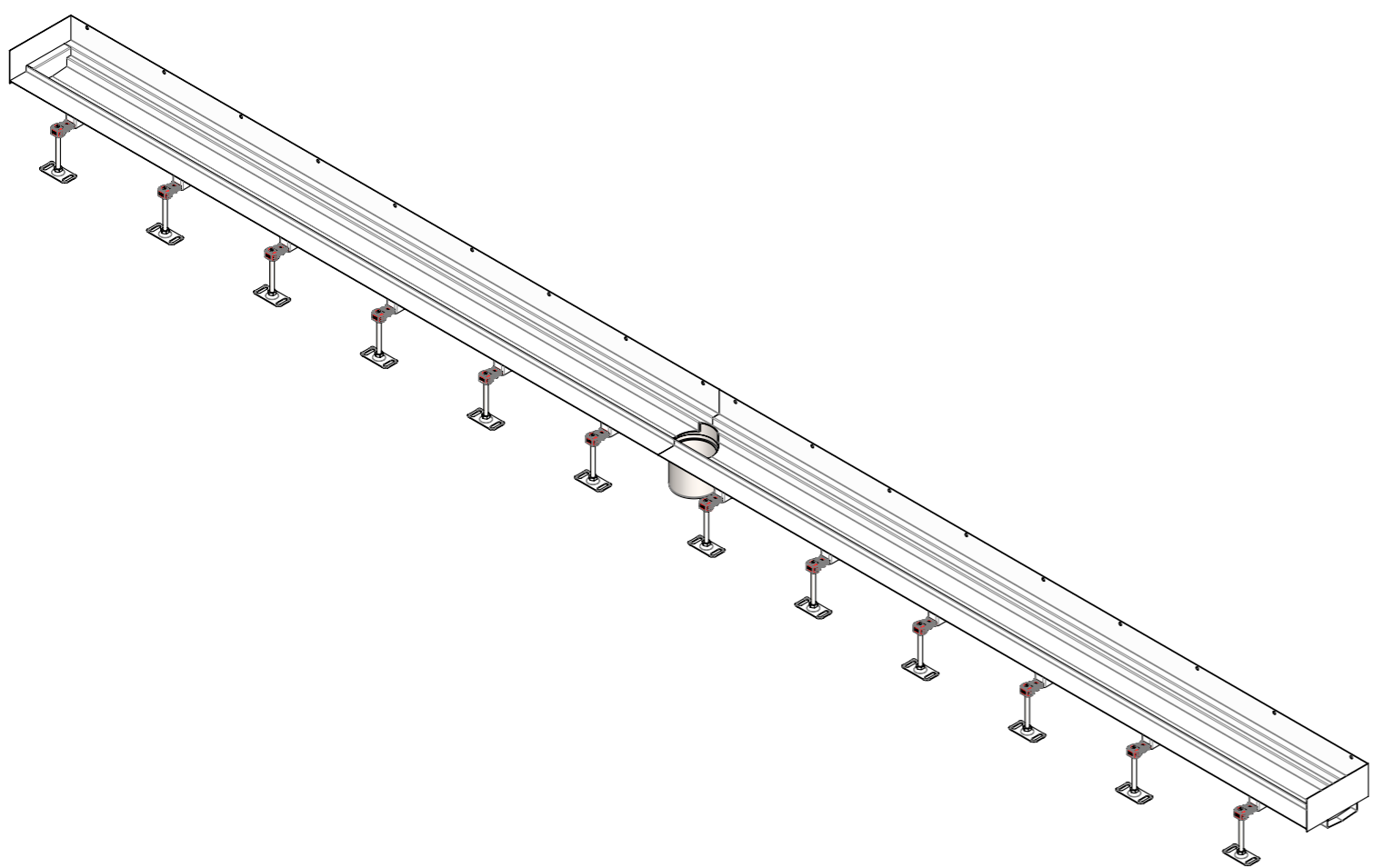
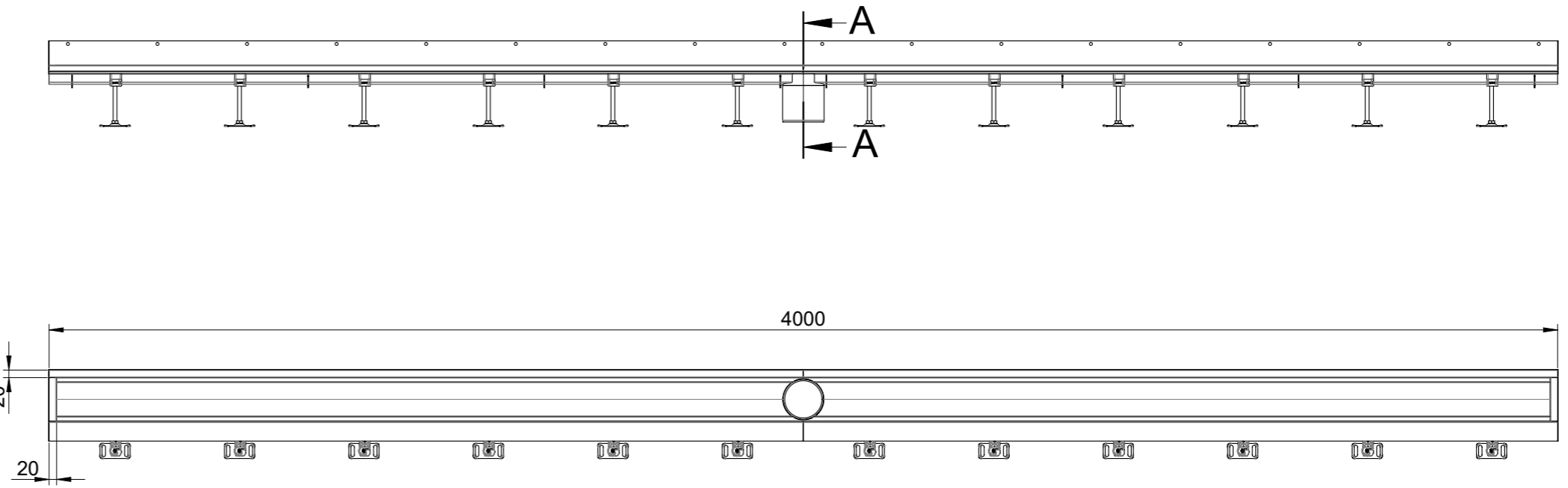
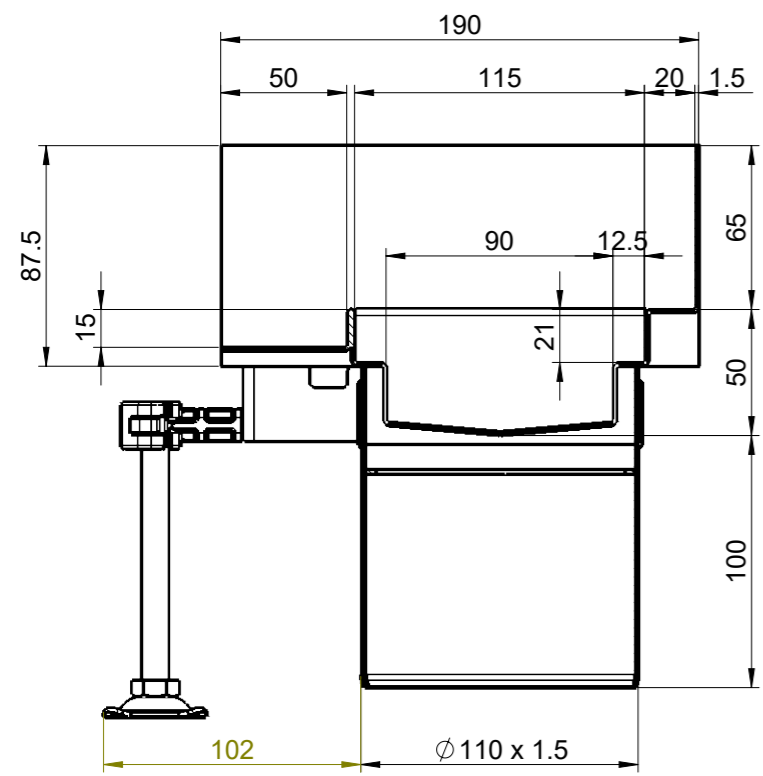


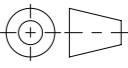


A-A (1:3)



Werkstoff:		Gewicht: 20.36 kg		 www.aco.ch	ACO AG Industrie Kleinzaun CH-8754 Netstal Tel. 055 / 645 53 00 E-Mail: aco@aco.ch		
zul. Abweichung: Norm		Oberfläche: DIN ISO 1302			Diese Zeichnung darf weder kopiert noch dritten Personen, insbesondere zum Zweck anderweitiger Benutzung mitgeteilt werden und bleibt unser Eigentum. Copyright reserved! © ACO AG		
Erstellt:	Datum: 05.07.2022	Name: AB	Massstab: 1:15	Masseinheit: Millimeter	Projektion: ISO-E		
Freigegeben:	15.09.2024	Hans		Blatt / Anz.: 1 / 1			
Status:	Freigegeben						
Haustechnik W 050 mit Wandaufkantung L3510-4500 inkl. Stirnwände und Ablauf $\varnothing 110$ Art. Nr.: 2090699				Zeichnung Nr.: CH 429079		Index: C	
C 12.09.2024		Hans		SAP-Nr.			
B 14.06.2023		AB		SAP-Nr.			

Ploddatum: 15.09.2024