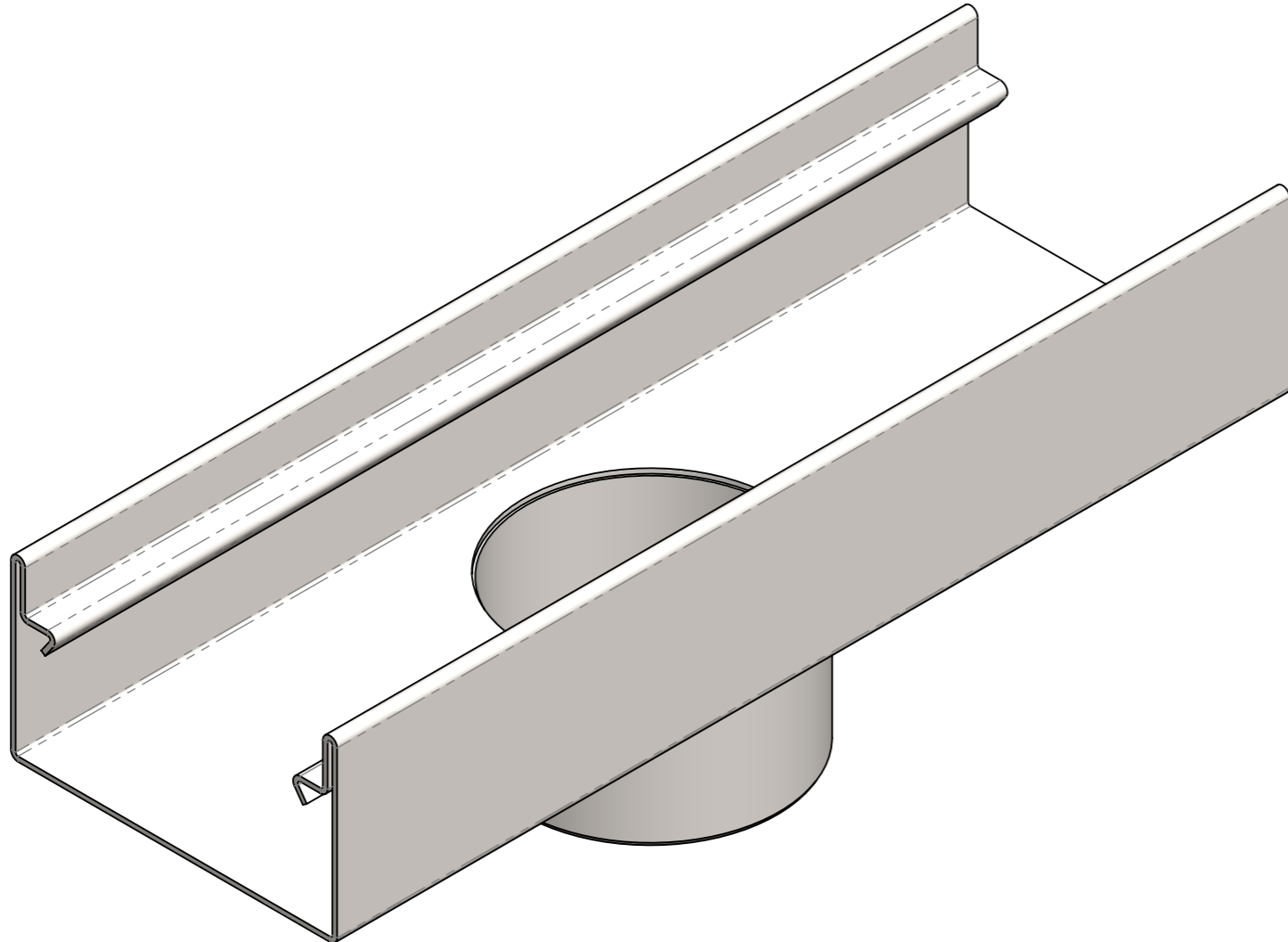
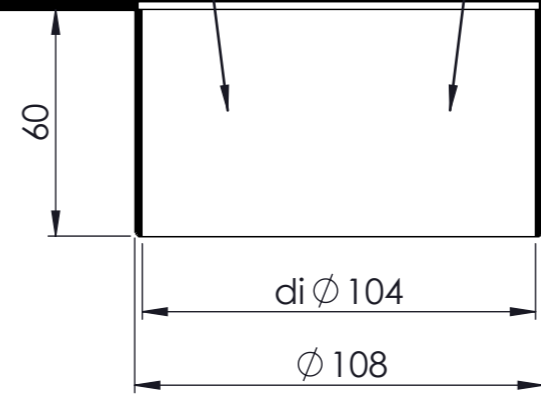


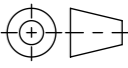


SCHNITT A-A



Werkstoff:		Gewicht: 2.48 kg		 www.aco.ch	ACO AG Industrie Kleinzaun CH-8754 Netstal Tel. 055 / 645 53 00 E-Mail: aco@aco.ch		
zul. Abweichung: Norm		Oberfläche: DIN ISO 1302			Diese Zeichnung darf weder kopiert noch dritten Personen, insbesondere zum Zweck anderweitiger Benutzung mitgeteilt werden und bleibt unser Eigentum. Copyright reserved! © ACO AG		
	Datum:	Name:	1:2	Masseinheit:	Projektion: ISO-E		
Erstellt:	19.07.17	haljilji		Millimeter			
Freigegeben:	10.09.2024	dca		Blatt / Anz.: 1 / 1			
Status:	Freigegeben						
Bauelemente Ablaufstutzen vertikal DN100				Zeichnung Nr.:		Index:	
Art. Nr.: 2090776				CH 429012		B	
B	26.08.2024	dca	SAP Nr.				
A	17.10.2018	AB	Dimensionen				